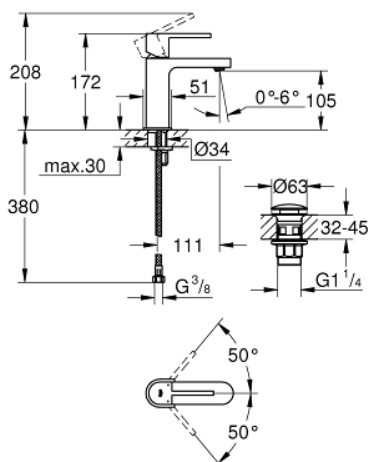


33 163 003 PLUS WASTAFELMENGKRAAN S-SIZE

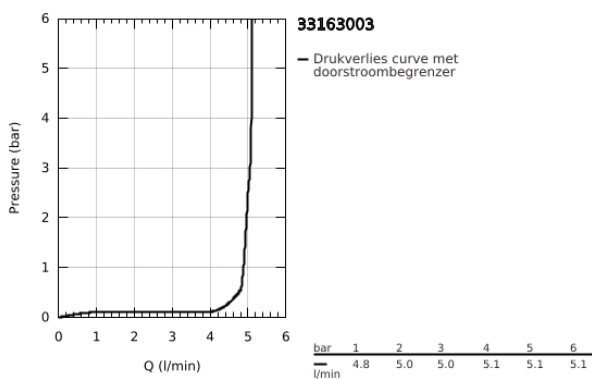


PRODUCTOMSCHRIJVING

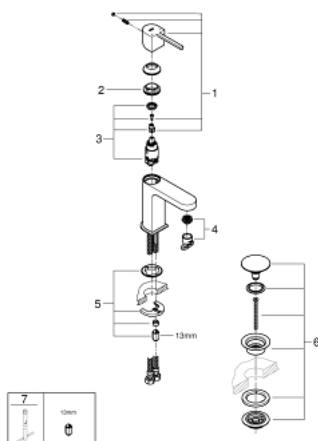
- Kleur: chroom
- ééngatsmontage
- metalen hendel
- GROHE SilkMove 28 mm cartouche met keramische schijven
- met temperatuurbegrenzer
- GROHE LongLife finish
- GROHE EcoJoy waterbesparende technologie
- maximale doorstroming (bij 3 bar): 5 l/min
- GROHE Aquaguide instelbare mousseur
- GROHE FastFixation Plus



- glad lichaam met push-open lediging
- flexibele aansluitslangen



33 163 003 PLUS WASTAFELMENGKRAAN S-SIZE



RESERVEONDERDELEN , augustus 2018 – nu

- 1: Greep (Bestelnummer 48452000)
- 2: Bevestigingsring (Bestelnummer 07419000)
- 3: Cartouche (Bestelnummer 46580000)
- 4: Mousseur (Bestelnummer 48449000)
- 5: Universele kraanmontageset (Bestelnummer 46645000)
- 6: Afvoergarnituur met push-open deksel (Bestelnummer 65807000)
- 7: Pijpsleutel (Bestelnummer 19017000)*

* Optionele accessoires