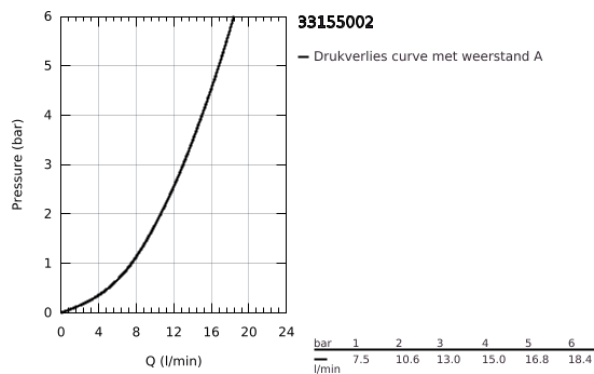
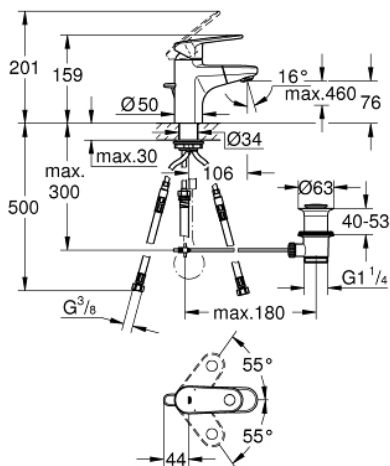


33 155 002 EUROPLUS WASTAFELMENGKRAAN S-SIZE

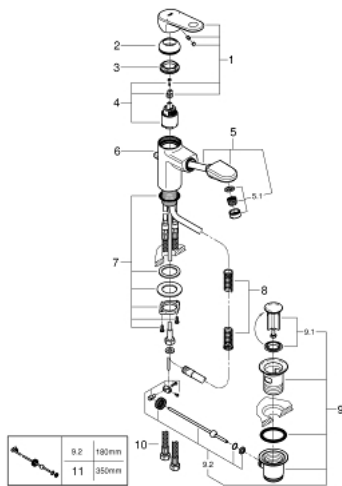


PRODUCTOMSCHRIJVING

- Kleur: chroom
- ééngatsmontage
- metalen hendel
- GROHE SilkMove 35 mm cartouche met keramische schijven
- variabel instelbare debietbegrenzer
- instelbare minimale hoeveelheid ca. 2,5 l/min
- GROHE LongLife finish
- GROHE FastFixation
- Uittrekbare uitloop met SpeedClean mousseur
- geïntegreerde terugslagklep
- automatische lediging 1 1/4"
- flexibele aansluitslangen



33 155 002 EUROPLUS WASTAFELMENGKRAAN S-SIZE



RESERVEONDERDELEN , september 2017 – nu

1: Greep (Bestelnummer 46647000)

2: Afdekkap

(Bestelnummer 46492000)

3: Schroefkoppeling (Bestelnummer 46460000)

4: Cartouche (Bestelnummer 46374000)

5: Uittrekbare sproeier (Bestelnummer 46674000)

5.1: Straalregelaar (Bestelnummer 64447000)

6: Trekstang (Bestelnummer 64304000)

7: Universele kraanmontageset (Bestelnummer 46078000)

8: Terugloopveer (Bestelnummer 07239000)

9: Afvoergarnituur (Bestelnummer 28910000)

9.1: Stop voor afvoergarnituur (Bestelnummer 07182000)

9.2: Kogelstang (Bestelnummer 07052000)

10: Drukstang (Bestelnummer 46255000)

11: Kogelstang (Bestelnummer 07341000)*

* Optionele accessoires