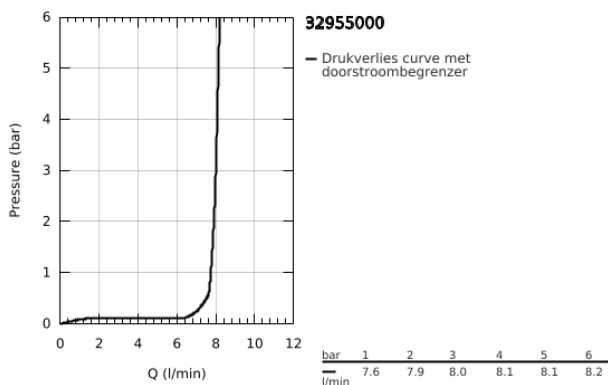
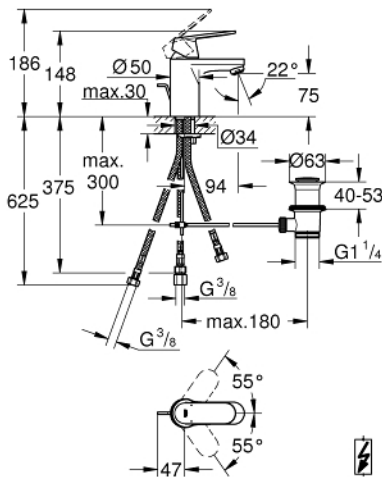


32 955 000 EUROSMART COSMOPOLITAN WASTAFELMENGKRAAN S-SIZE

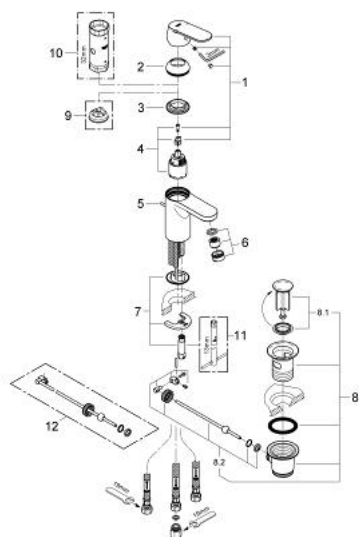


PRODUCTOMSCHRIJVING

- Kleur: chroom
- ééngatsmontage
- metalen hendel
- GROHE SilkMove 35 mm cartouche met keramische schijven
- variabel instelbare debietbegrenzer
- instelbare minimale hoeveelheid ca. 2,5 l/min
- GROHE LongLife finish
- GROHE FastFixation voor een snelle en eenvoudige montage
- straalbreker
- automatische lediging 1 1/4"
- flexibele aansluitslangen
- geschikt voor lage druk boiler - vrije uitloop
- optionele temperatuurbegrenzer (46 375 000)
- geluidsklasse I volgens DIN 4109



32 955 000 EUROSMART COSMOPOLITAN WASTAFELMENGKRAAN S-SIZE



RESERVEONDERDELEN , november 2009 – nu

1: Greep (Bestelnummer 46681000)

2: Afdekkap

(Bestelnummer 46492000)

3: Schroefkoppeling (Bestelnummer 46460000)

4: Cartouche (Bestelnummer 46558000)

5: Trekstang (Bestelnummer 46739000)

6: Straalregelaar (Bestelnummer 46162000)

7: Universele kraanmontageset (Bestelnummer 46671000)

8: Afvoergarnituur (Bestelnummer 28910000)

8.1: Stop voor afvoergarnituur (Bestelnummer 07182000)

8.2: Kogelstang (Bestelnummer 07052000)

9: Temperatuurbegrenzer (Bestelnummer 46375000)*

10: Sleutel voor bovenstuk $\frac{3}{4}$ (Bestelnummer 19332000)*

11: Pijpsleutel (Bestelnummer 19017000)*

12: Kogelstang (Bestelnummer 07341000)*

* Optionele accessoires