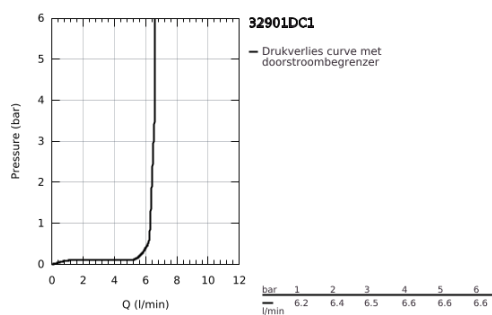
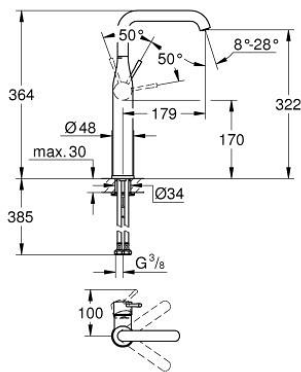


32 901 DC1 ESSENCE WASTAFELMENGKRAAN XL-SIZE



PRODUCTOMSCHRIJVING

- Kleur: supersteel
- ééngatsmontage
- metalen hendel
- voor vrijstaande wastafel
- GROHE SilkMove 28 mm cartouche met keramische schijven
- met temperatuurbegrenzer
- GROHE LongLife finish
- GROHE Aquaguide instelbare mousseur
- GROHE FastFixation Plus snelbevestigingssysteem
- draaibare gegoten uitloop met mousseur en aanslagbegrenzer
- glad lichaam
- flexibele aansluitslangen



32 901 DC1 ESSENCE WASTAFELMENGKRAAN XL-SIZE



RESERVEONDERDELEN , februari 2022 – nu

- 1: Greep (Bestelnummer 46919DC0)
 - 2: Cartouche (Bestelnummer 46580000)
 - 3: schroefring (Bestelnummer 48591000)
 - 4: Draaibare buisuitloop (Bestelnummer 13375DC0)
 - 4.1: Mousseur (Bestelnummer 48270000)
 - 4.2: Dichting (Bestelnummer 0128500M)
 - 4.3: Clips (Bestelnummer 4826600M)
 - 5: Rozet (Bestelnummer 48603DC0)
 - 6: Universele kraanmontageset (Bestelnummer 46645000)
 - 7: Pijpsleutel (Bestelnummer 19017000)*
 - 8: Afvoergarnituur met push-open deksel (Bestelnummer 65807DC0)*
- * Optionele accessoires