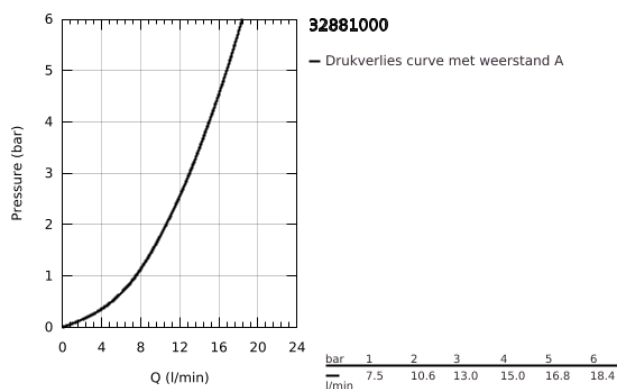
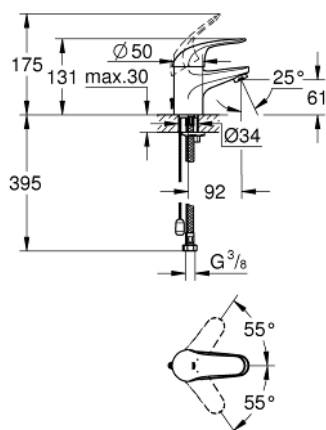


32 881 000 EUROECO WASTAFELMENGKRAAN S-SIZE

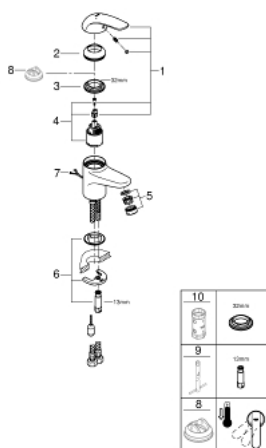


PRODUCTOMSCHRIJVING

- Kleur: chroom
- ééngatsmontage
- metalen hendel
- GROHE SilkMove 35 mm cartouche met keramische schijven
- GROHE LongLife finish
- GROHE FastFixation
- mousseur
- verzonken ketting
- flexibele aansluitslangen



32 881 000 EUROECO WASTAFELMENGKRAAN S-SIZE



RESERVEONDERDELEN , augustus 2016 – nu

1: Greep (Bestelnummer 46644000)

2: Afdekkap

(Bestelnummer 46436000)

3: Schroefkoppeling (Bestelnummer 46460000)

4: Cartouche (Bestelnummer 46374000)

5: Mousseur (Bestelnummer 13929000)

6: Universele kraanmontageset (Bestelnummer 46671000)

7: Ketting (Bestelnummer 06815000)

8: Temperatuurbegrenzer (Bestelnummer 46375000)*

9: Pijpsleutel (Bestelnummer 19017000)*

10: Sleutel voor bovenstuk $\frac{3}{4}$ (Bestelnummer 19332000)*

* Optionele accessoires