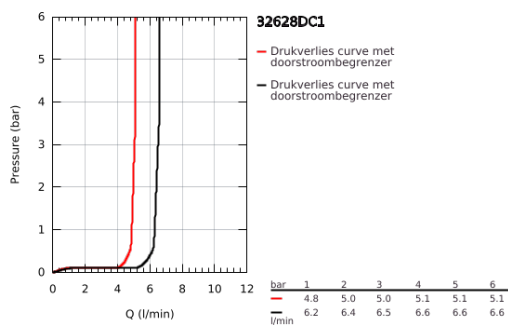
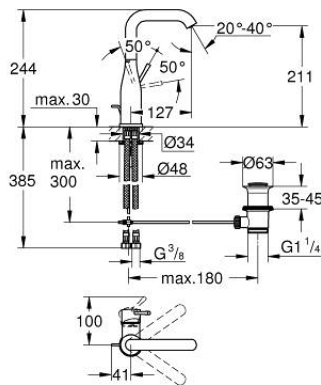


32 628 DC1 ESSENCE WASTAFELMENGKRAAN L-SIZE

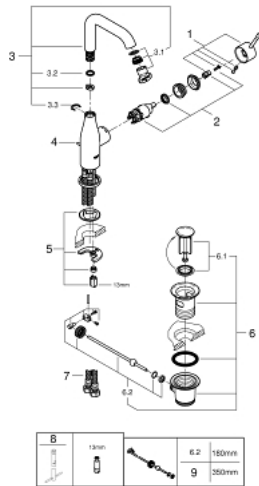


PRODUCTOMSCHRIJVING

- Kleur: supersteel
- ééngatsmontage
- metalen hendel
- GROHE SilkMove 28 mm cartouche met keramische schijven
- met temperatuurbegrenzer
- GROHE LongLife finish
- GROHE EcoJoy waterbesparende technologie
- maximale doorstroming (bij 3 bar): 6,5 l/min
- GROHE Aquaguide instelbare mousseur
- GROHE FastFixation Plus
- draaibare gegoten uitloop met mousseur en aanslagbegrenzer
- automatische lediging 1 1/4"
- flexibele aansluitslangen



32 628 DC1 ESSENCE WASTAFELMENGKRAAN L-SIZE



RESERVEONDERDELEN , januari 2016 – nu

- 1: Greep (Bestelnummer 46919DC0)
- 2: Cartouche (Bestelnummer 46580000)
- 3: Draaibare buisuitloop (Bestelnummer 13374DC0)
- 4: Trekstang (Bestelnummer 46739EN0)
- 5: Universele kraanmontageset (Bestelnummer 46645000)
- 6: Afvoergarnituur (Bestelnummer 28910DC0)
- 6.1: Stop voor afvoergarnituur (Bestelnummer 07182DC0)
- 6.2: Kogelstang (Bestelnummer 07052000)
- 7: Druk slang (Bestelnummer 46255000)
- 8: Pijpsleutel (Bestelnummer 19017000)*
- 9: Kogelstang (Bestelnummer 07341000)*

* Optionele accessoires