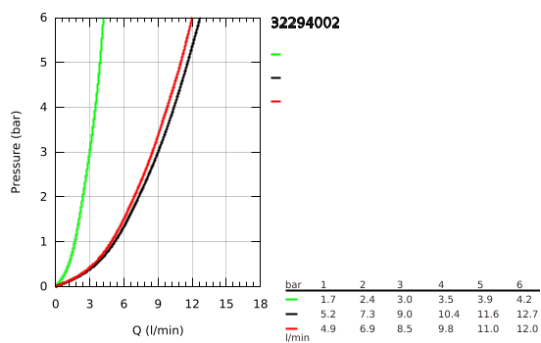
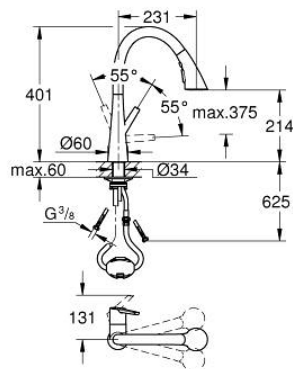


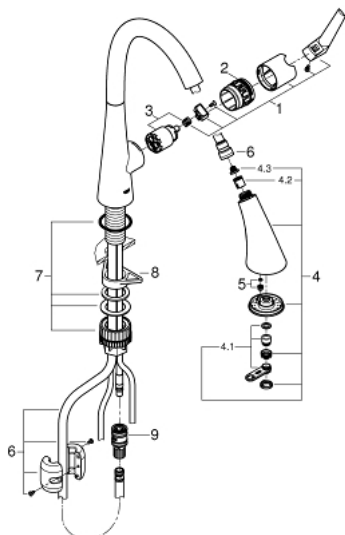
32 294 002 ZEDRA MITIGEUR ÉVIER



DESCRIPTION DU PRODUIT

- Couleur: chromé
- monotrou
- finition GROHE LongLife
- GROHE SilkMove: cartouche en céramique 35 mm
- Pull-Out : Spray extractible pour une plus grande flexibilité
- Magnetic Docking garantit une extraction et retour facile du douchette
- Douchette extractible 3 jets
- Inverseur : jet laminaire, jet SpeedClean, jet GROHE Blade (consommation d'eau réduite de 70% - jet encore plus puissant)
- Fonction stop - bouton pause pour stopper l'eau
- inversion automatique du jet douche au jet laminaire
- limiteur de débit ajustable
- bec mobile, zone de rotation 360°
- protection anti-retour
- flexible(s) de raccordement souple(s)
- kit de fixation métallique
- Conduits d'eau internes sans plomb ni nickel
- débit maximal (à 3 bar) : 9 l/min

32 294 002 ZEDRA MITIGEUR ÉVIER



PIÈCES DE RECHANGE, juillet 2017 – maintenant

- 1: Levier (Numéro de commande 48476000)
- 2: Bague de serrage (Numéro de commande 48517000)
- 3: Cartouche (Numéro de commande 46374000)
- 4: Douchette extractible (Numéro de commande 48473000)
- 4.1: Mousseur jet laminaire (Numéro de commande 42622000)
- 4.2: Clapet anti-retour (Numéro de commande 08565000)
- 4.3: Filtre (Numéro de commande 0676800M)
- 5: limiteur de débit (Numéro de commande 48303000)
- 6: Flexible (Numéro de commande 48472000)
- 7: Kit d'installation (Numéro de commande 48477000)
- 8: Plaque de renfort (Numéro de commande 05334000)
- 9: Raccord instantané (Numéro de commande 46338000)