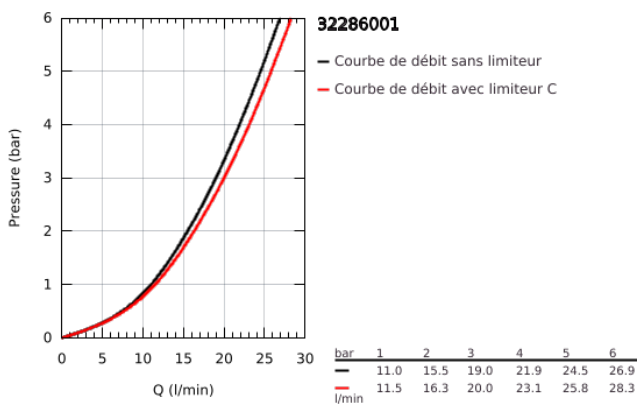
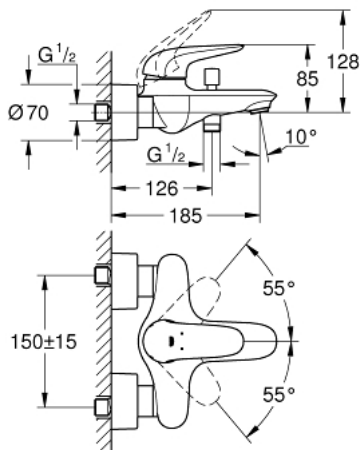


32 286 001 WAVE MITIGEUR MONOCOMMANDE 1/2" BAIN/DOUCHE

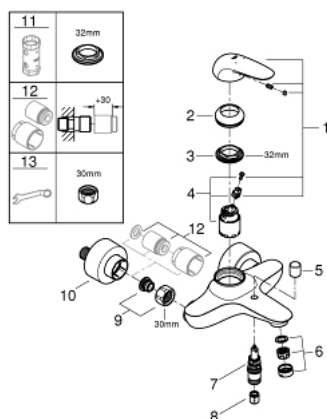


DESCRIPTION DU PRODUIT

- Couleur: chromé
- montage mural
- levier en métal
- GROHE SilkMove: cartouche en céramique 35 mm
- limiteur de débit ajustable
- finition GROHE LongLife
- inverseur automatique bain/douche
- départ de douche 1/2" avec clapet anti-retour intégré
- mousseur
- raccords à rosaces
- protection anti-retour



32 286 001 WAVE MITIGEUR MONOCOMMANDE 1/2" BAIN/DOUCHE



PIÈCES DE RECHANGE, février 2015 – maintenant

- 1: Levier (Numéro de commande 46954000)
- 2: Capuchon de recouvrement (Numéro de commande 46436000)
- 3: Accordement à vis (Numéro de commande 46460000)
- 4: Cartouche (Numéro de commande 46374000)
- 5: Bouton d'inverseur (Numéro de commande 64309000)
- 6: Mousseur (Numéro de commande 13952000)
- 7: Mécanisme d'inverseur (Numéro de commande 65655000)
- 8: Clapet anti-retour (Numéro de commande 48276000)
- 9: Eroue chromé avec partie filetée (Numéro de commande 45044000)
- 10: Raccord S mural (Numéro de commande 12693000)
- 11: Clé 14 (Numéro de commande 19332000)*
- 12: Rallonge 3/4" 30 mm (Numéro de commande 46238000)*
- 13: Clé spéciale, 30 mm et 34 mm (Numéro de commande 19377000)*

* Accessoires optionels