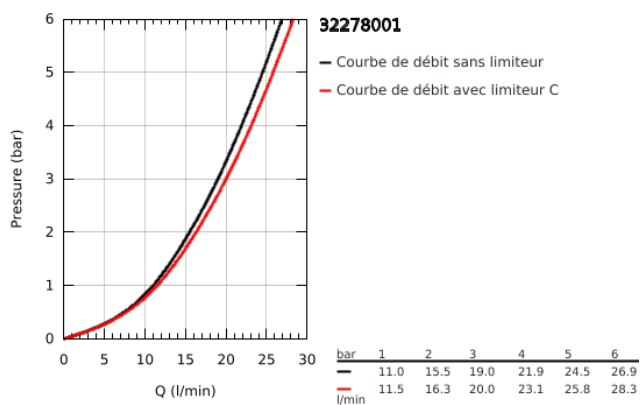
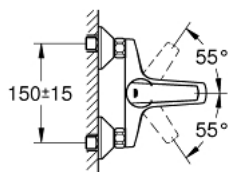
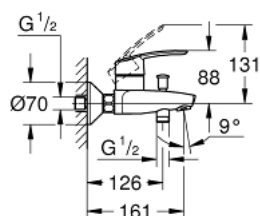


32 278 001 START MITIGEUR MONOCOMMANDE 1/2" BAIN/DOUCHE

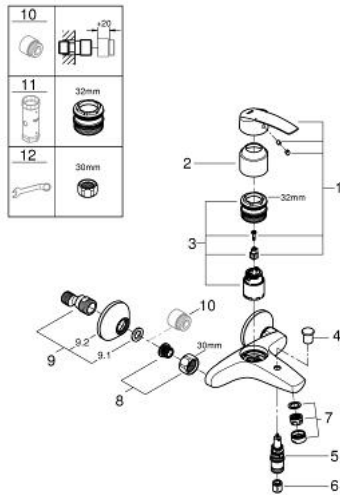


DESCRIPTION DU PRODUIT

- Couleur: chromé
- montage mural
- levier en métal
- GROHE SilkMove: cartouche en céramique 35 mm
- avec limiteur de température
- limiteur de débit ajustable
- finition GROHE LongLife
- inverseur automatique bain/douche
- départ de douche 1/2" avec clapet anti-retour intégré
- mousseur
- raccords S
- rosaces métalliques
- protection anti-retour



32 278 001 START MITIGEUR MONOCOMMANDE 1/2" BAIN/DOUCHE



PIÈCES DE RECHANGE, novembre 2014 – maintenant

- 1: Levier (Numéro de commande 46898000)
 - 2: Capuchon de recouvrement (Numéro de commande 46899000)
 - 3: Cartouche (Numéro de commande 46374000)
 - 4: Bouton d'inverseur (Numéro de commande 65648000)
 - 5: Mécanisme d'inverseur (Numéro de commande 65655000)
 - 6: Clapet anti-retour (Numéro de commande 08565000)
 - 7: Mousseur (Numéro de commande 13952000)
 - 8: Eroue chromé avec partie fileté (Numéro de commande 45044000)
 - 9: Raccord S mural (Numéro de commande 12075000)
 - 9.1: Joint 1/2" (Numéro de commande 0138600M)
 - 9.2: Rosace (Numéro de commande 0221000M)
 - 10: Rallonge 3/4" 20 mm (Numéro de commande 0713000M)*
 - 11: Clé 14 (Numéro de commande 19332000)*
 - 12: Clé spéciale, 30 mm et 34 mm (Numéro de commande 19377000)*
- * Accessoires optionels