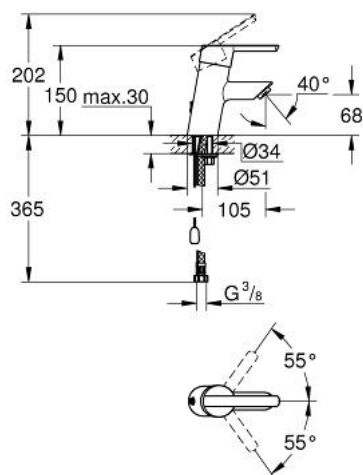


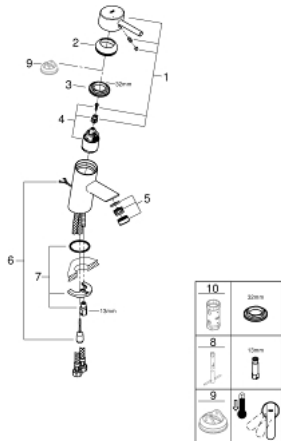
32 268 000 FEEL WASTAFELMENGKRAAN S-SIZE



PRODUCTOMSCHRIJVING

- Kleur: chroom
- ééngatsmontage
- metalen hendel
- GROHE SilkMove 35 mm cartouche met keramische schijven
- variabel instelbare debietbegrenzer
- GROHE LongLife finish
- mousseur
- verzonken ketting
- flexibele aansluitslangen
- GROHE FastFixation snelle en eenvoudige montage
- optionele temperatuurbegrenzer (46 375 000)

32 268 000 FEEL WASTAFELMENGKRAAN S-SIZE



RESERVEONDERDELEN , maart 2013 – nu

1: Greep (Bestelnummer 46755000)

2: Afdekkap

(Bestelnummer 46436000)

3: Schroefkoppeling (Bestelnummer 46460000)

4: Cartouche (Bestelnummer 46374000)

5: Mousseur (Bestelnummer 13961000)

6: Ketting (Bestelnummer 06815000)

7: Universele kraanmontageset (Bestelnummer 46249000)

8: Pijpsleutel (Bestelnummer 19017000)*

9: Temperatuurbegrenzer (Bestelnummer 46375000)*

10: Sleutel voor bovenstuk $\frac{3}{4}$ (Bestelnummer 19332000)*

* Optionele accessoires