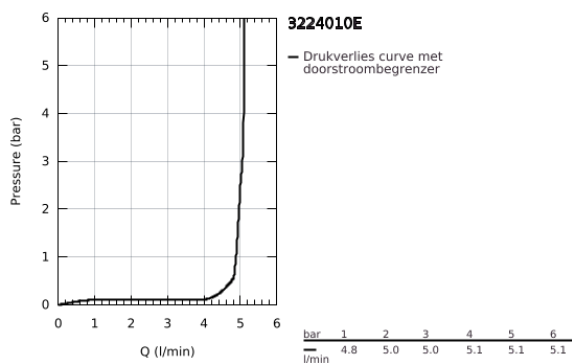
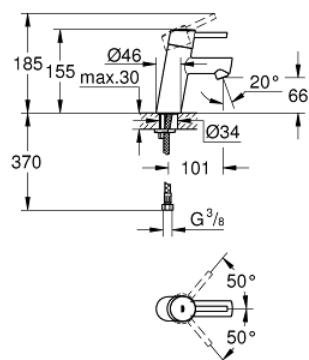


## 32 240 10E **CONCETTO WASTAFELMENGKRAAN** **S-SIZE**

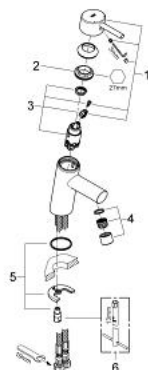


### PRODUCTOMSCHRIJVING

- Kleur: chroom
- ééngatsmontage
- GROHE SilkMove 28 mm cartouche met keramische schijven
- variabel instelbare debietbegrenzer
- GROHE LongLife finish
- GROHE EcoJoy waterbesparende technologie
- maximale doorstroming (bij 3 bar): 5 l/min
- SpeedClean mousseur
- GROHE FastFixation voor een snelle en eenvoudige montage
- glad lichaam
- flexibele aansluitslangen



## 32 240 10E **CONCETTO WASTAFELMENGKRAAN** **S-SIZE**



### RESERVEONDERDELEN , november 2010 – nu

- 1: Greep (Bestelnummer 46753000)
- 2: Bevestigingsring (Bestelnummer 46715000)
- 3: Cartouche (Bestelnummer 46580000)
- 4: Mousseur (Bestelnummer 13935000)
- 5: Universele kraanmontageset (Bestelnummer 46249000)
- 7: Pijpsleutel (Bestelnummer 19017000)\*
- 7: Bodemplaat (Bestelnummer 48165000)\*

\* Optionele accessoires