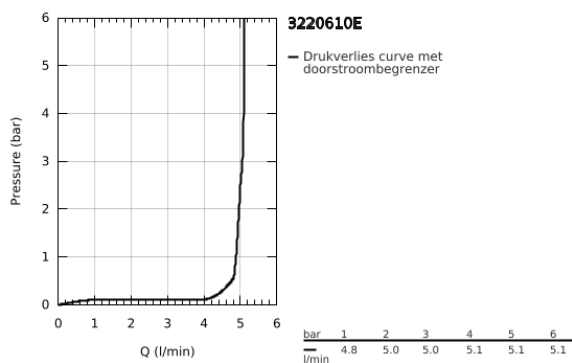
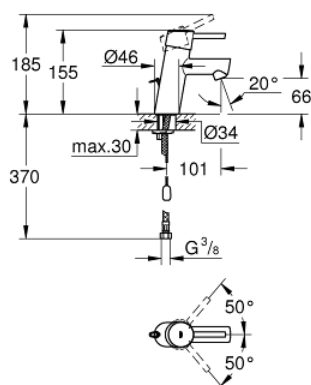


32 206 10E **CONCETTO WASTAFELMENGKRAAN** **S-SIZE**

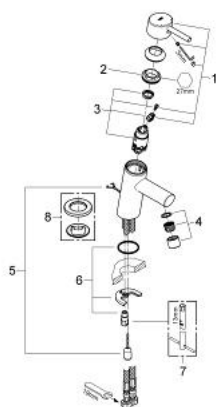


PRODUCTOMSCHRIJVING

- Kleur: chroom
- ééngatsmontage
- GROHE SilkMove 28 mm cartouche met keramische schijven
- GROHE LongLife finish
- GROHE EcoJoy waterbesparende technologie
- maximale doorstroming (bij 3 bar): 5 l/min
- GROHE FastFixation voor een snelle en eenvoudige montage
- mousseur
- verzonken ketting
- flexibele aansluitslangen



32 206 10E **CONCETTO WASTAFELMENGKRAAN** **S-SIZE**



RESERVEONDERDELEN , november 2010 – nu

- 1: Greep (Bestelnummer 46753000)
 - 2: Bevestigingsring (Bestelnummer 46715000)
 - 3: Cartouche (Bestelnummer 46580000)
 - 4: Mousseur (Bestelnummer 13935000)
 - 5: Ketting (Bestelnummer 06815000)
 - 6: Universele kraanmontageset (Bestelnummer 46249000)
 - 7: Pijpsleutel (Bestelnummer 19017000)*
 - 8: Bodemplaat (Bestelnummer 48165000)*
- * Optionele accessoires