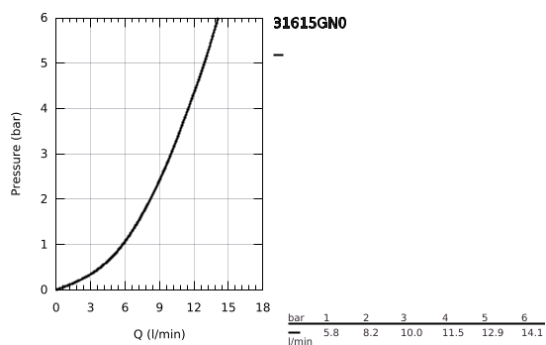
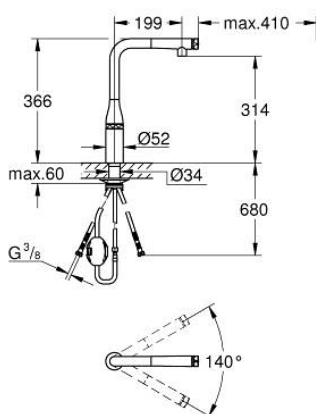


31 615 GN0 ESSENCE SMARTCONTROL MITIGEUR ÉVIER SMARTCONTROL

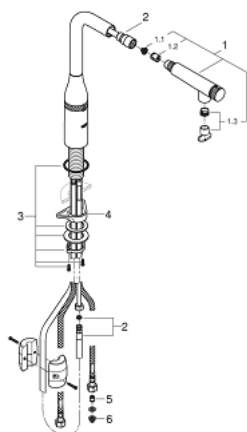


DESCRIPTION DU PRODUIT

- Couleur: brushed cool sunrise
- monotrou
- Finition GROHE LongLife
- Pull-Out - Bec extractible pour une plus grande flexibilité
- jet laminaire
- en métal
- Magnetic Docking garantit une extraction et retour facile du douchette
- GROHE SmartControl bouton poussoir ON-OFF, tourner pour l'ajustement du débit mode eco - économie d'eau au débit maximum
- réglage de la température de l'eau en tournant le mélangeur sur le corps du robinet
- bec mobile
- zone de rotation 140°
- protection anti-retour
- flexible(s) de raccordement souple(s)
- kit de fixation métallique
- Conduits d'eau internes sans plomb ni nickel
- débit maximal (à 3 bar) : 10 l/min



31 615 GN0 ESSENCE SMARTCONTROL MITIGEUR ÉVIER SMARTCONTROL



PIÈCES DE RECHANGE, juillet 2018 – septembre 2020

1: Douchette extractible (Numéro de commande 48487GN0)

1.1: Filtre (Numéro de commande 0676800M)

1.2: Clapet anti-retour (Numéro de commande 08565000)

1.3: Set de réglage du débit (Numéro de commande 48470000)

2: Flexible (Numéro de commande 48488000)

3: Assemblage de fixation de la tige

(Numéro de commande 48384000)

4: Plaque de renfort (Numéro de commande 05334000)

5: Clapet anti-retour (Numéro de commande 45881000)

6: Filtre (Numéro de commande 0676800M)