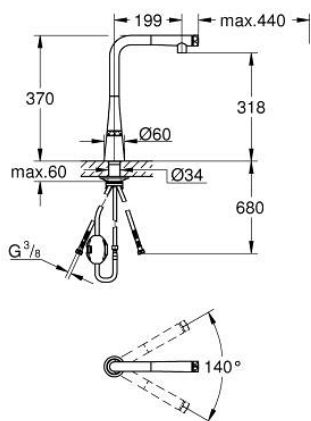
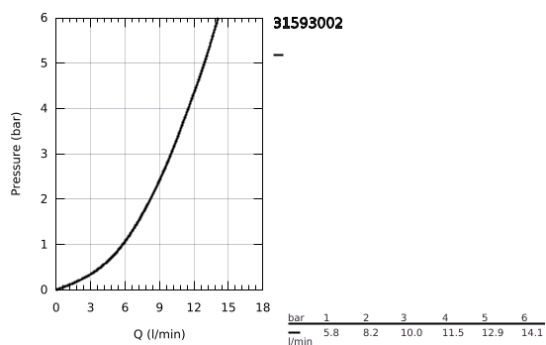


31 593 002 ZEDRA SMARTCONTROL MITIGEUR ÉVIER SMARTCONTROL

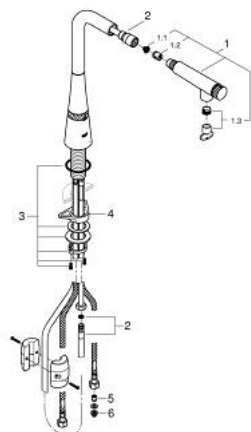


DESCRIPTION DU PRODUIT

- Couleur: chromé
- monotrou
- finition GROHE LongLife
- Pull-Out - Bec extractible pour une plus grande flexibilité
- jet laminaire
- en métal
- Magnetic Docking garantit une extraction et retour facile du douchette
- GROHE SmartControl bouton poussoir ON-OFF, tourner pour l'ajustement du débit mode eco - économie d'eau au débit maximum
- réglage de la température de l'eau en tournant le mélangeur sur le corps du robinet
- bec mobile
- zone de rotation 140°
- protection anti-retour
- flexible(s) de raccordement souple(s)
- kit de fixation métallique
- Conduits d'eau internes sans plomb ni nickel
- débit maximal (à 3 bar) : 10 l/min



31 593 002 ZEDRA SMARTCONTROL MITIGEUR ÉVIER SMARTCONTROL



PIÈCES DE RECHANGE, juillet 2018 – juin 2022

- 1: Douchette extractible (Numéro de commande 48487000)
- 1.1: Filtre (Numéro de commande 0676800M)
- 1.2: Clapet anti-retour (Numéro de commande 08565000)
- 1.3: Set de réglage du débit (Numéro de commande 48470000)
- 2: Flexible (Numéro de commande 48488000)
- 3: Assemblage de fixation de la tige
(Numéro de commande 48384000)
- 4: Plaque de renfort (Numéro de commande 05334000)
- 5: Clapet anti-retour (Numéro de commande 45881000)
- 6: Filtre (Numéro de commande 0676800M)