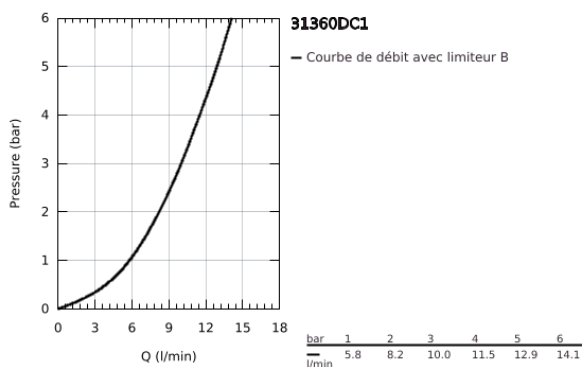
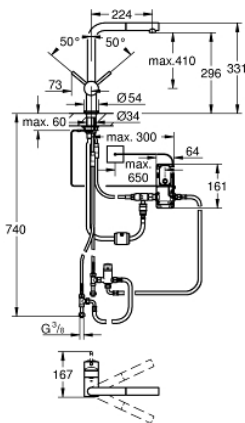


31 360 DC1 MINTA TOUCH MITIGEUR ÉLECTRONIQUE POUR ÉVIER

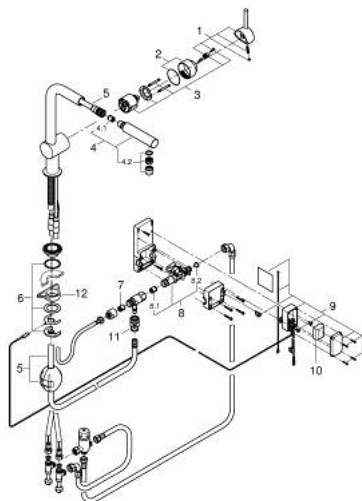


DESCRIPTION DU PRODUIT

- Couleur: supersteel
- bec L
- Touch : déclenchement de l'eau au contact de la peau
- alimentation par pile lithium 6 V, type CR-P2
- marquage de conformité CE
- électrovanne
- température de l'eau pré-mitigée pour fonction Touch
- coupure de sécurité automatique après 60 sec. (réglage d'usine)
- protection de type IP 44
- GROHE SilkMove: cartouche en céramique 46 mm
- Pull-Out - Bec extractible pour une plus grande flexibilité
- inversion automatique du jet pluie au mousseur
- limiteur de débit ajustable
- bec mobile, zone de rotation 360°
- protection anti-retour
- flexible(s) de raccordement souple(s)
- GROHE FastFixation
- débit maximal (à 3 bar) : 10 l/min



31 360 DC1 MINTA TOUCH MITIGEUR ÉLECTRONIQUE POUR ÉVIER



PIÈCES DE RECHANGE, juin 2024 – maintenant

- 1: Levier (Numéro de commande 46015DC0)
- 2: Capuchon de recouvrement (Numéro de commande 46025DC0)
- 3: Cartouche (Numéro de commande 46048000)
- 4: Douchette extractible (Numéro de commande 46858DC0)
- 4.1: Clapet anti-retour (Numéro de commande 08565000)
- 4.2: Mousseur (Numéro de commande 13967DC0)
- 5: Flexible pour mitigeur évier avec douchette ou mousseur extractible (Numéro de commande 48293000)
- 6: Ensemble de fixation universel pour robinets (Numéro de commande 46345000)
- 7: Clapet anti-retour (Numéro de commande 08565000)
- 8: Electrovanne (Numéro de commande 48213000)
- 8.1: Clapet anti-retour (Numéro de commande 08565000)
- 8.2: Filtre (Numéro de commande 42395000)
- 9: Bloc de commande (Numéro de commande 48214000)
- 10: Batterie (Numéro de commande 42886000)
- 11: Raccord instantané (Numéro de commande 46338000)
- 12: Plaque de renfort (Numéro de commande 05334000)