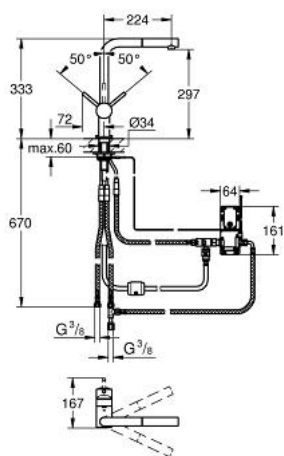


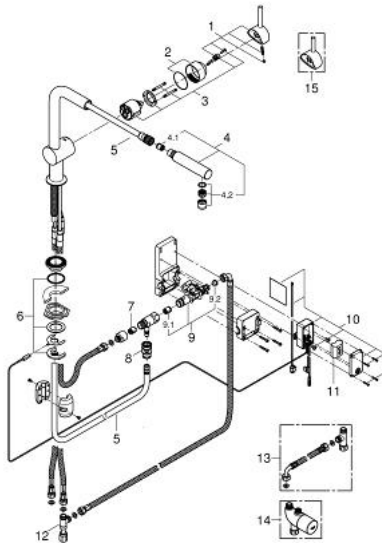
31 360 DC0 MINTA TOUCH MITIGEUR ÉLECTRONIQUE POUR ÉVIER



DESCRIPTION DU PRODUIT

- Couleur: supersteel
- monotrou
- Touch : déclenchement de l'eau froide au contact de la peau
- alimentation par pile lithium 6 V, type CR-P2
- marquage de conformité CE<div id="gtx-trans" style="position: absolute; left: -419px; top: -23px;"><div class="gtx-trans-icon"></div></div>
- Indication de l'état de la pile par différentes impulsions
- électrovanne
- coupure de sécurité automatique après 60 sec. (réglage d'usine)
- protection de type IP 44
- GROHE SilkMove: cartouche en céramique 46 mm
- Finition GROHE LongLife
- bec L
- limiteur de débit ajustable
- bec mobile, zone de rotation 360°
- Pull-Out - Bec extractible pour une plus grande flexibilité
- douchette extractible
- avec ressort de rappel
- clapet anti-retour intégré
- flexible(s) de raccordement souple(s)
- GROHE FastFixation
- protection anti-retour
- En option:
 - évolution possible pour la fonction Touch avec de l'eau mitigée:
 - Grohtherm Micro 34 023 000
 - jeu de raccordement 47 533 000

31 360 DC0 MINTA TOUCH MITIGEUR ÉLECTRONIQUE POUR ÉVIER



PIÈCES DE RECHANGE, septembre 2013 – maintenant

- 1: Levier (Numéro de commande 46015DC0)
- 2: Capuchon de recouvrement (Numéro de commande 46025DC0)
- 3: Cartouche (Numéro de commande 46048000)
- 4: Douchette extractible (Numéro de commande 46858DC0)
- 4.1: Clapet anti-retour (Numéro de commande 08565000)
- 4.2: Mousseur (Numéro de commande 13967DC0)
- 5: Flexible (Numéro de commande 46881000)
- 6: Ensemble de fixation universel pour robinets (Numéro de commande 46345000)
- 7: Clapet anti-retour (Numéro de commande 08565000)
- 8: Raccord instantané (Numéro de commande 46338000)
- 9: Electrovanne (Numéro de commande 48213000)
- 9.1: Clapet anti-retour (Numéro de commande 08565000)
- 9.2: Filtre (Numéro de commande 42395000)
- 10: Bloc de commande (Numéro de commande 48214000)
- 11: Batterie (Numéro de commande 42886000)
- 12: WAS® pièce T 3/8" (Numéro de commande 41007000)
- 13: Set de raccordement (Numéro de commande 47533000)*
- 14: Mitigeur thermostatique (Numéro de commande 34487000)*
- 15: Levier (Numéro de commande 40684DC0)*

* Accessoires optionels