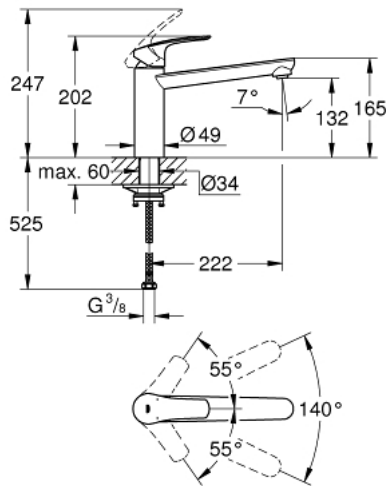
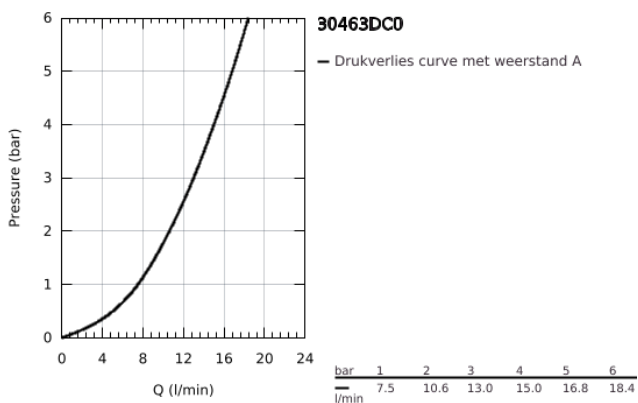


30 463 DC0 EUROSMART KEUKENMENGKRAAN

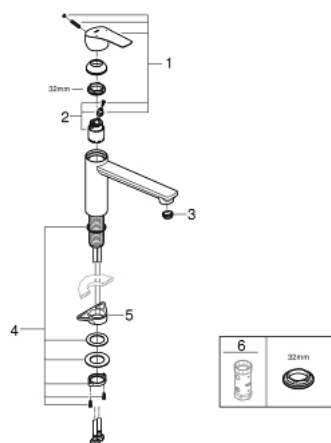


PRODUCTOMSCHRIJVING

- Kleur: supersteel
- middelhoge uitloop
- ééngatsmontage
- GROHE LongLife finish
- GROHE SilkMove 35 mm cartouche met keramische schijven
- met geïntegreerde temperatuurbegrenzer
- variabel instelbare debietbegrenzer
- draaibare gegoten uitloop
- draaibereik 140°
- Protected Water Ways - Lood- en nikkelvrije gescheiden waterwegen
- flexibele aansluitslangen 3/8"
- metalen bevestigingsset
- maximale doorstroming (bij 3 bar): 13 l/min
- minimum aangeraden druk 1,0 bar
- professionele versie



30 463 DC0 EUROSART KEUKENMENGKRAAN



RESERVEONDERDELEN , mei 2022 – nu

1: Greep (Bestelnummer 48530DC0)

2: Cartouche (Bestelnummer 46374000)

3: Straalregelaar (Bestelnummer 48264000)

4: Schachtbevestiging

(Bestelnummer 48384000)

5: Stabilisatieplaat (Bestelnummer 05334000)

6: Sleutel voor bovenstuk $\frac{3}{4}$ (Bestelnummer 19332000)*

* Optionele accessoires