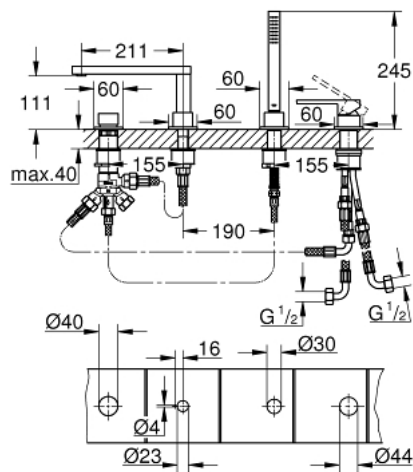
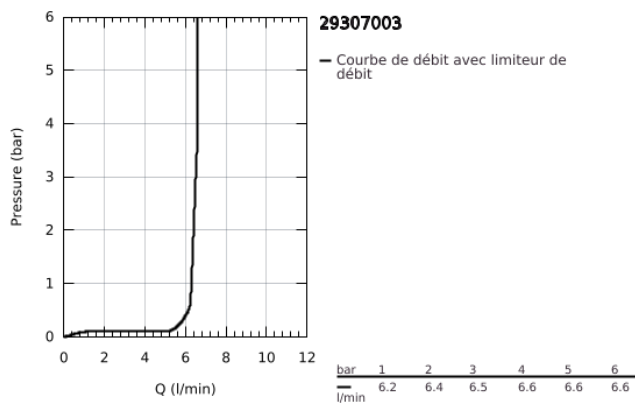


## 29 307 003 PLUS COMBINÉ MONOCOMMANDE 4 TROUS MONTAGE AVEC OU SANS CHÂSSIS

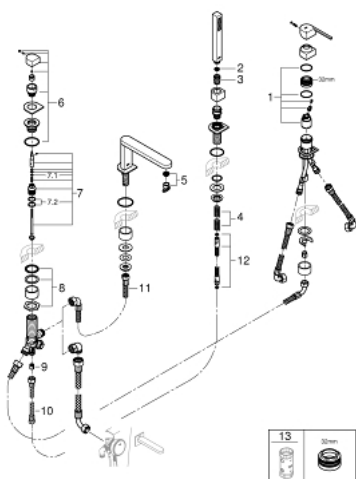


### DESCRIPTION DU PRODUIT

- Couleur: chromé
- GROHE SilkMove: cartouche en céramique 35 mm
- avec limiteur de température
- finition GROHE LongLife
- constitué de :
- bec pré-assemblé laminar brise jet
- élément de commande mitigeur monocommande
- levier en métal
- inverseur bain/douche
- Euphoria Cube douche à main 6,6 l/min
- flexible de douche en métal de 2000 mm (toujours chromé pour toutes les couleurs de l'ensemble)
- flexible(s) de raccordement souple(s)
- raccord pour flexible douchette
- protection anti-retour
- châssis optionnel 29 037 002
- pression minimale recommandée 1,0 bar



## 29 307 003 PLUS COMBINÉ MONOCOMMANDE 4 TROUS MONTAGE AVEC OU SANS CHÂSSIS



### PIÈCES DE RECHANGE, août 2018 – maintenant

- 1: Cartouche (Numéro de commande 46374000)
- 2: Filtre (Numéro de commande 0700200M)
- 3: Cône d'écrou (Numéro de commande 08864000)
- 4: Ressort de rappel (Numéro de commande 00869000)
- 5: Mousseur (Numéro de commande 48009000)
- 6: Bouton d'inverseur (Numéro de commande 48494000)
- 7: Mécanisme d'inverseur (Numéro de commande 45443000)
- 7.1: Joint torique 6 x 2 (Numéro de commande 0128300M)
- 7.2: Joint torique 35 x 2 (Numéro de commande 0120500M)
- 8: Fixation de bec (Numéro de commande 45456000)
- 9: Clapet anti-retour (Numéro de commande 08565000)
- 10: Tube d'alimentation (Numéro de commande 07300000)
- 11: Tube d'alimentation (Numéro de commande 48018000)
- 12: Relaxaflex Flexible métallique (Numéro de commande 28146000)
- 13: Clé 14 (Numéro de commande 19332000)\*

\* Accessoires optionels