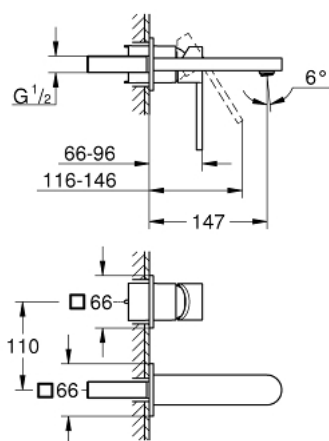
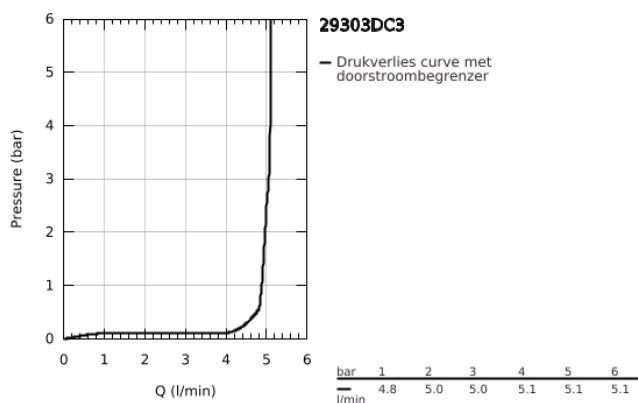


29 303 DC3 PLUS TWEEGATS WASTAFELMENGKRAAN M-SIZE

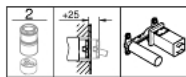
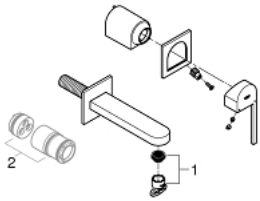


PRODUCTOMSCHRIJVING

- Kleur: supersteel
- wandmontage
- alleen te gebruiken met ruwbouwset 23 200
- let op: zonder inbouwdeel
- metalen rozet
- metalen hendel
- GROHE LongLife finish
- GROHE EcoJoy waterbesparende technologie
- maximale doorstroming (bij 3 bar): 5 l/min
- SpeedClean mousseur
- GROHE Aquaguide instelbare mousseur
- bouwmaat: 110 mm
- sprong: 147 mm
- minimum aangeraden druk 1,0 bar



29 303 DC3 PLUS TWEEGATS WASTAFELMENGKRAAN M-SIZE



RESERVEONDERDELEN , januari 2019 – nu

1: Mousseur (Bestelnummer 48449000)

2: Verlengset (Bestelnummer 46943000)*

* Optionele accessoires