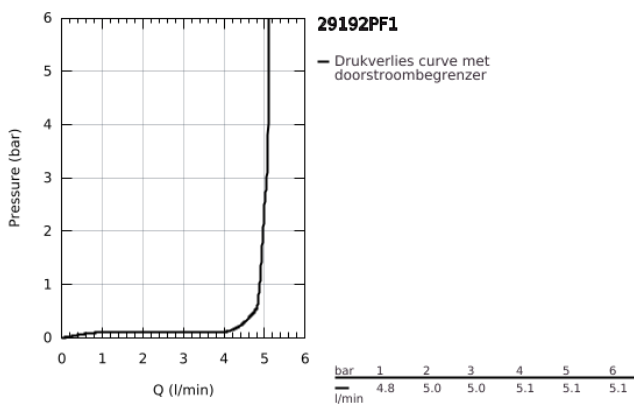
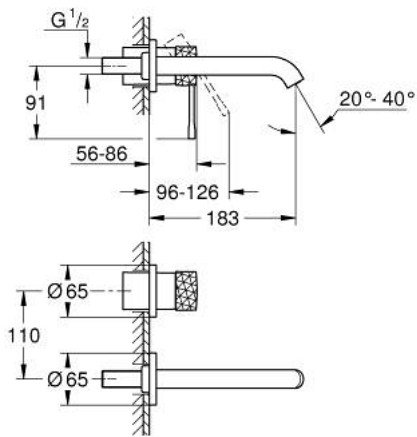


## 29 192 PF1 ESSENCE TWEEGATS WASTAFELMENGKRAAN M-SIZE

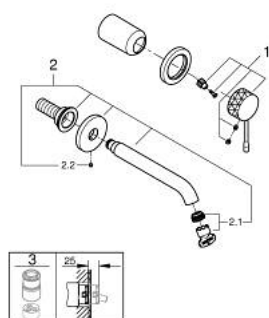


### PRODUCTOMSCHRIJVING

- Kleur: crafted chrome
- wandmontage
- alleen te gebruiken met ruwbouwset 23 571 000 / 32 635 000
- let op: zonder inbouwdeel
- metalen rozet
- gehamerde metalen hendel
- GROHE LongLife finish
- GROHE EcoJoy waterbesparende technologie
- maximale doorstroming (bij 3 bar): 5 l/min
- GROHE Aquaguide instelbare mousseur
- bouwmaat: 110 mm
- sprong: 183 mm
- Exclusief voor Showroom+



## 29 192 PF1 ESSENCE TWEEGATS WASTAFELMENGKRAAN M-SIZE



### RESERVEONDERDELEN , maart 2024 – nu

- 1: Greep (Bestelnummer 46916PF0)
  - 2: Uitloop (Bestelnummer 48638000)
  - 2.1: Mousseur (Bestelnummer 48480000)
  - 2.2: Borgschroef (Bestelnummer 43094000)
  - 3: Verlengset (Bestelnummer 46943000)\*
- \* Optionele accessoires