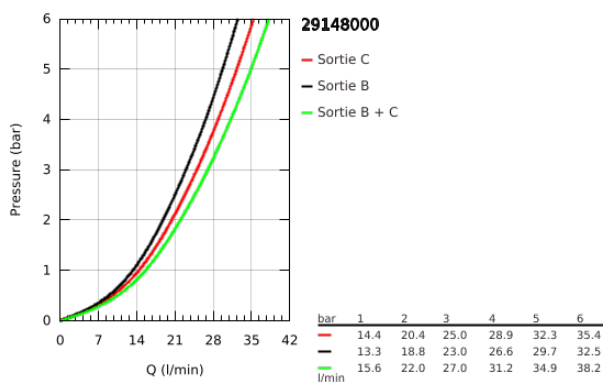
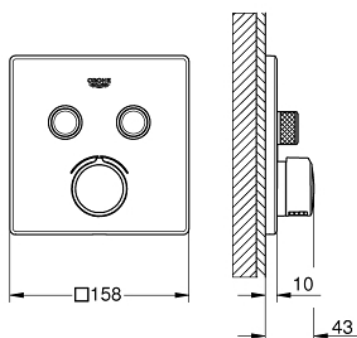


## 29 148 000 SMARTCONTROL MITIGEUR ENCASTRÉ 2 SORTIES

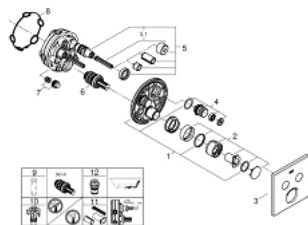


### DESCRIPTION DU PRODUIT

- Couleur: chromé
- à combiner impérativement avec GROHE Rapido SmartBox 35 604
- Rosace murale en métal avec GROHE FastFixation, ajustable rétroactivement de 6°
- finition GROHE LongLife
- 1 Bouton poussoir SmartControl pour ON-OFF, tourner pour l'ajustement du débit GROHE EcoJoy au débit maximum
- pictogrammes échangeables
- cartouche pour mitiger et ajuster la température (non thermostatique)
- Sorties multiples pouvant être utilisées simultanément
- livré sans corps encastré 35 604 (à commander séparément)
- débit : sortie B = 23 l/min sortie C = 25 l/min sortie B + C = 27 l/min



## 29 148 000 SMARTCONTROL MITIGEUR ENCASTRÉ 2 SORTIES



### PIÈCES DE RECHANGE, septembre 2016 – maintenant

- 1: Plaque de montage (Numéro de commande 48363000)
- 2: Tête complète (Numéro de commande 46990000)
- 3: Rosace (Numéro de commande 46995000)
- 4: Bouton-poussoir pour SmartControl (Numéro de commande 48361000)
- 4.1: touche (Numéro de commande 14077000)
- 5: Cartouche (Numéro de commande 48359000)
- 5.1: Tige (Numéro de commande 49088000)
- 6: Cartouche (Numéro de commande 46989000)
- 7: Clapets anti-retour (Numéro de commande 47979000)
- 8: Joint 1/2" (Numéro de commande 48360000)
- 9: Clé 14 (Numéro de commande 49059000)\*
- 10: Boutons de service (Numéro de commande 1405300M)\*
- 11: Set de rallonge universel pour mitigeurs monocommande, 25 mm (Numéro de commande 14048000)\*
- 12: Protection DB (DIN EN1717) (Numéro de commande 14055000)\*

\* Accessoires optionels