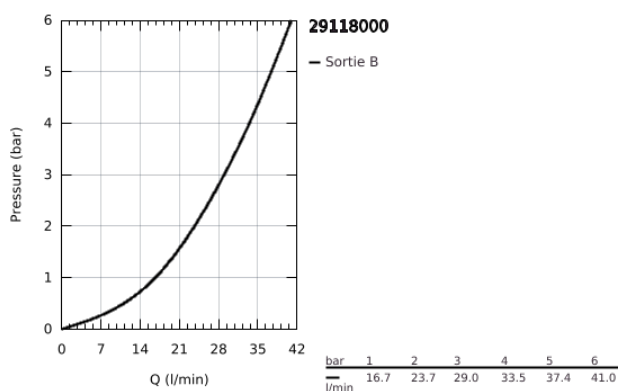
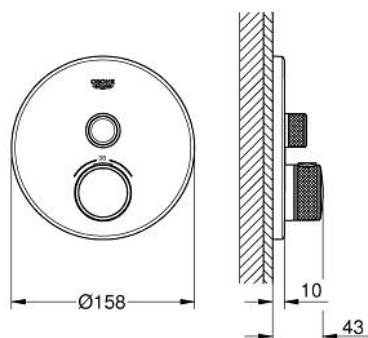


29 118 000 GROHTHERM SMARTCONTROL THERMOSTATIQUE POUR INSTALLATION ENCASTRÉE 1 SORTIE



DESCRIPTION DU PRODUIT

- Couleur: chromé
- à combiner impérativement avec GROHE Rapido SmartBox 35 604
- Rosace murale en métal avec GROHE FastFixation, ajustable rétroactivement de 6°
- finition GROHE LongLife
- 1 Bouton poussoir SmartControl pour ON-OFF, tourner pour l'ajustement du débit GROHE EcoJoy au débit maximum
- pictogrammes échangeables
- GROHE TurboStat Régulation thermostatique quasi-instantanée
- GROHE ProGrip avec surface moletée
- GROHE SafeStop : butée à 38°C
- GROHE SafeStop Plus limiteur optionnel température à 43°C ou 46°C
- clapets anti-retour et filtres intégrés certifié BELGAQUA
- livré sans corps encastré 35 604 (à commander séparément)
- débit : sortie A = 34 l/min sortie B/C = 29 l/min



29 118 000 GROHTHERM SMARTCONTROL THERMOSTATIQUE POUR INSTALLATION ENCASTRÉE 1 SORTIE



PIÈCES DE RECHANGE, janvier 2020 – maintenant

- 1: Plaque de montage (Numéro de commande 48362000)
- 2: Poignée graduée (Numéro de commande 49029000)
- 2.1: Plaque de recouvrement (Numéro de commande 1015030000)
- 2.2: adaptateur de poignée (Numéro de commande 1015059990)
- 3: Rosace (Numéro de commande 49030000)
- 4: Bouton-poussoir pour SmartControl (Numéro de commande 48361000)
- 4.1: touche (Numéro de commande 14077000)
- 5: Cartouche (Numéro de commande 48359000)
- 5.1: Tige (Numéro de commande 49088000)
- 6: Cartouche thermostatique compact 3/4" (Numéro de commande 49028000)
- 7: Clapet anti-retour (Numéro de commande 49085000)
- 8: Joint 1/2" (Numéro de commande 48360000)
- 9: Clé 14 (Numéro de commande 49059000)*
- 10: GROHE TurboStat cartouche 3/4" (Numéro de commande 49003000)*
- 11: Boutons de service (Numéro de commande 1405300M)*
- 12: Set de rallonge universel pour mitigeurs monocommande, 25 mm (Numéro de commande 14048000)*

* Accessoires optionels