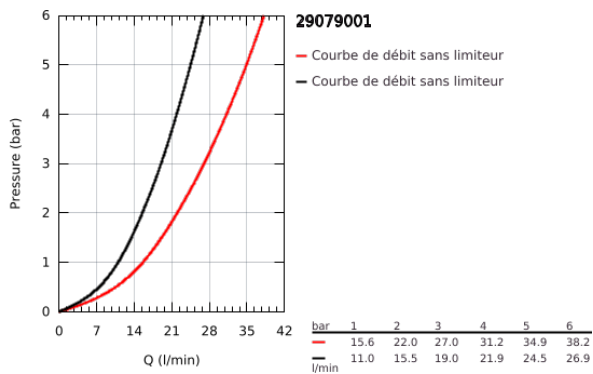
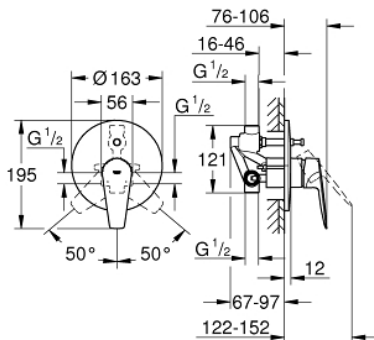


## 29 079 001 BAUEDGE MITIGEUR MONOCOMMANDE 1/2" BAIN/DOUCHE

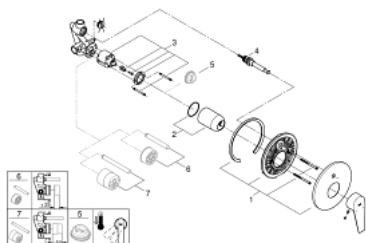


### DESCRIPTION DU PRODUIT

- Couleur: chromé
- levier en métal
- pour encastrement mural
- constitué de :
- set de finition
- rough-in set for wall mounted bath mixer
- GROHE SmoothControl cartouche céramique 46 mm
- finition GROHE LongLife
- limiteur de débit ajustable
- inverseur automatique bain/douche
- étanchéité rosace et manette
- Limiteur de course en option (46 375 000)
- édition professionnelle



## 29 079 001 BAUEDGE MITIGEUR MONOCOMMANDE 1/2" BAIN/DOUCHE



### PIÈCES DE RECHANGE, septembre 2018 – maintenant

- 1: Rosace (Numéro de commande 46905000)
- 2: Capuchon de recouvrement (Numéro de commande 09038000)
- 3: Cartouche (Numéro de commande 46048000)
- 4: Mécanisme d'inverseur (Numéro de commande 46737000)
- 5: Limiteur de température (Numéro de commande 46308000)\*
- 6: Set de rallonge (Numéro de commande 46191000)\*
- 7: Set de rallonge (Numéro de commande 46343000)\*

\* Accessoires optionels