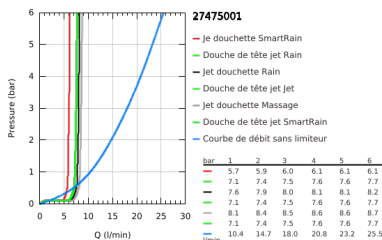
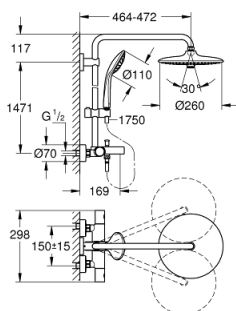
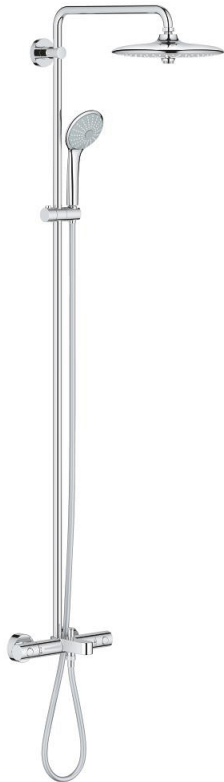


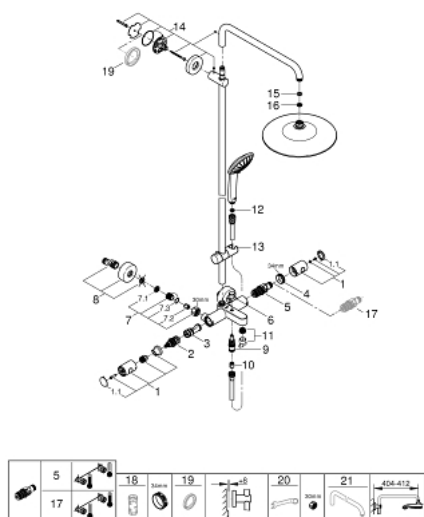
27 475 001 EUPHORIA SYSTEM 260 SYSTÈME DE DOUCHE AVEC MITIGEUR THERMOSTATIQUE BAIN/DOUCHE



DESCRIPTION DU PRODUIT

- Couleur: chromé
- constitué de :
 - - bras de douche de 450 mm orientable
 - - mitigeur thermostatique incluant la fonction Aquadimmer
- permet la sélection de la douche de tête et la douche à main
- Douche de tête Euphoria 260 (26 457 000)
- Types de jet : Rain, SmartRain, Jet
- débit maximal (à 3 bar) : 18 l/min
- avec rotule
- angle de rotation $\pm 15^\circ$
- - bec bain
- inverseur séparé pour douche à main
- - douche à main Euphoria Massage $\varnothing 110$ mm (27 239 000)
- Types de jet : Rain, SmartRain, Massage
- débit maximum (à 3 bar) : 8 l/min
- curseur réglable en hauteur
- flexible Silverflex 1750 mm 1/2" x 1/2" (28 388 001)
- GROHE TurboStat Régulation thermostatique quasi-instantanée
- GROHE SafeStop : butée à 38°C
- GROHE SafeStop Plus : limiteur optionnel température à 43°C
- GROHE DreamSpray : répartition uniforme du flux entre tous les diffuseurs
- finition GROHE LongLife
- GROHE SprayDimmer contrôle du débit
- GROHE SpeedClean : le calcaire disparaît en un tour de main
- Inner WaterGuide - isolation intérieure pour la protection de la surface
- TwistStop : système anti-torsion
- convient pour chauffe-eau instantané à partir de 18 kW/h
- débit minimum nécessaire 7 l/min.

27 475 001 EUPHORIA SYSTEM 260 SYSTÈME DE DOUCHE AVEC MITIGEUR THERMOSTATIQUE BAIN/DOUCHE



PIÈCES DE RECHANGE, octobre 2016 – mars 2021

- 1: Poignée métal 1/2" (Numéro de commande 47984000)
- 1.1: Plaque de recouvrement (Numéro de commande 6458500M)
- 2: Aquadimmer (Numéro de commande 47364000)
- 3: conduite d'eau (Numéro de commande 47887000)
- 4: Bague de fixation (Numéro de commande 47743000)
- 5: Cartouche thermostatique compacte 1/2" (Numéro de commande 47439000)
- 6: Bouton d'inverseur (Numéro de commande 65648000)
- 7: Clapet anti-retour (Numéro de commande 47189000)
- 7.1: Filtre à d'impuretés (Numéro de commande 0726400M)
- 7.2: Clapet anti-retour (Numéro de commande 08565000)
- 7.3: Joint torique 17 x 2 (Numéro de commande 0305500M)
- 8: Raccord S mural (Numéro de commande 12662000)
- 9: Mécanisme d'inverseur (Numéro de commande 65655000)
- 10: Clapet anti-retour (Numéro de commande 08565000)
- 11: Mousseur (Numéro de commande 13926000)
- 12: Filtre (Numéro de commande 0700200M)
- 13: Curseur (Numéro de commande 12140000)
- 14: Fixation murale (Numéro de commande 48279000)
- 15: Joint fibre 15x21 (Numéro de commande 0138900M)
- 16: Filtre (Numéro de commande 48007000)
- 17: Cartouche GROHE TurboStat 1/2" (Numéro de commande 47175000)*
- 18: Clé 14 (Numéro de commande 19332000)*
- 19: Cale d'épaisseur (Numéro de commande 27180000)*
- 20: Clé spéciale, 30 mm et 34 mm (Numéro de commande 19377000)*
- 21: Bras de douche pour système de douche (Numéro de commande 14047000)*

* Accessoires optionels