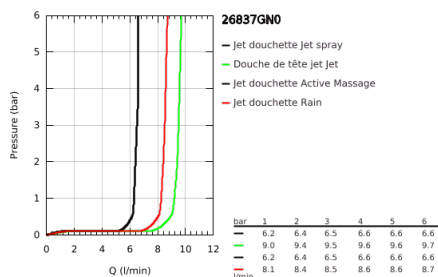


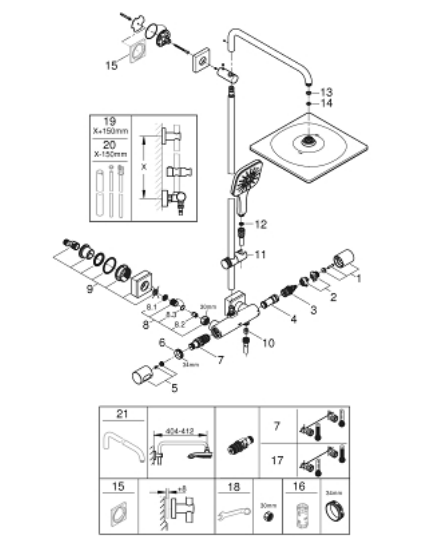
26 837 GN0 RAINSHOWER SMARTACTIVE 310 CUBE SYSTÈME DE DOUCHE AVEC MITIGEUR THERMOSTATIQUE



DESCRIPTION DU PRODUIT

- Couleur: brushed cool sunrise
- constitué de :
 - - bras de douche de 450 mm orientable
 - - mitigeur thermostatique incluant la fonction Aquadimmer
- permet la sélection de la douche de tête et la douche à main
- douche de tête Rainshower Mono 310 Cube
- débit maximal (à 3 bar): 9,5 l/min
- avec rotule
- angle de rotation $\pm 15^\circ$
- douche à main Rainshower SmartActive 130 Cube
- débit maximum (à 3 bar) : 8 l/min
- curseur réglable en hauteur
- Flexible de douche Silverflex 1750 mm
- GROHE EcoJoy technologie d'économie d'eau
- GROHE TurboStat Régulation thermostatique quasi-instantanée
- GROHE SafeStop : butée à 38°C
- GROHE SafeStop Plus : limiteur optionnel température à 43°C
- GROHE CoolTouch Minimise les risques de brûlures
- GROHE DreamSpray : répartition uniforme du flux entre tous les diffuseurs
- GROHE One-Click Showering sélection du jet en un clic
- Finition GROHE LongLife
- Flexible Installation : fixation supérieure réglable en hauteur pour ajustement sur des trous existants
- GROHE SpeedClean : le calcaire disparaît en un tour de main
- convient pour chauffe-eau instantané à partir de 18 kW/h
- débit minimum nécessaire 5l/min
- laiton

26 837 GN0 RAINSHOWER SMARTACTIVE 310 CUBE SYSTÈME DE DOUCHE AVEC MITIGEUR THERMOSTATIQUE



PIÈCES DE RECHANGE, juillet 2021 – maintenant

- 1: poignée aquadimmer (Numéro de commande 47804GN0)
 - 2: Butée (Numéro de commande 47723000)
 - 3: Aquadimmer (Numéro de commande 47364000)
 - 4: conduite d'eau (Numéro de commande 47887000)
 - 5: poignée sélect. température (Numéro de commande 47811GN0)
 - 6: Bague de fixation (Numéro de commande 47743000)
 - 7: Cartouche thermostatique compacte 1/2" (Numéro de commande 47439000)
 - 8: clapet de non-retour (Numéro de commande 47189GN0)
 - 8.1: Filtre à d'impuretés (Numéro de commande 0726400M)
 - 8.2: Clapet anti-retour (Numéro de commande 08565000)
 - 8.3: Joint torique 17 x 2 (Numéro de commande 0305500M)
 - 9: Raccord S mural (Numéro de commande 47824GN0)
 - 10: Clapet anti-retour (Numéro de commande 08565000)
 - 11: Curseur (Numéro de commande 48424GN0)
 - 12: Filtre (Numéro de commande 0700200M)
 - 13: Joint fibre 15x21 (Numéro de commande 0138900M)
 - 14: Filtre (Numéro de commande 48007000)
 - 16: Clé 14 (Numéro de commande 19332000)*
 - 17: Cartouche GROHE TurboStat 1/2" (Numéro de commande 47175000)*
 - 18: Clé spéciale, 30 mm et 34 mm (Numéro de commande 19377000)*
- * Accessoires optionels