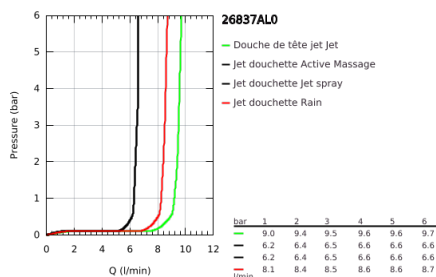
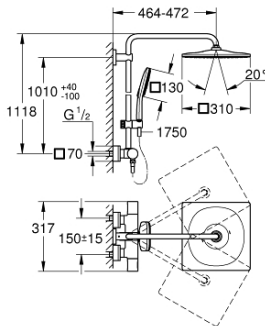


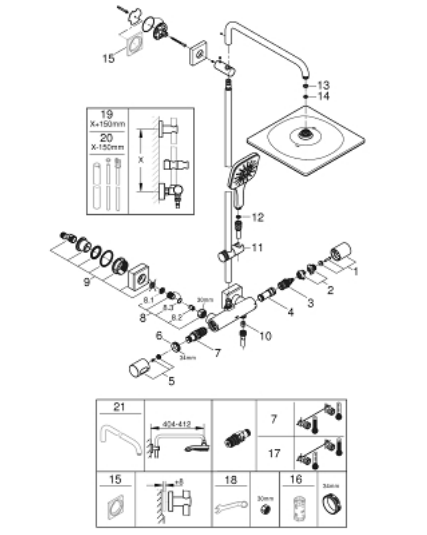
26 837 AL0 RAINSHOWER SMARTACTIVE 310 CUBE SYSTÈME DE DOUCHE AVEC MITIGEUR THERMOSTATIQUE



DESCRIPTION DU PRODUIT

- Couleur: brushed hard graphite
 - constitué de :
 - - bras de douche de 450 mm orientable
 - - mitigeur thermostatique incluant la fonction Aquadimmer
 - permet la sélection de la douche de tête et la douche à main
 - douche de tête Rainshower Mono 310 Cube
 - débit maximal (à 3 bar): 9,5 l/min
 - avec rotule
 - angle de rotation $\pm 15^\circ$
 - douche à main Rainshower SmartActive 130 Cube
 - débit maximum (à 3 bar) : 8 l/min
-
- curseur réglable en hauteur
-
- Flexible de douche Silverflex 1750 mm
 - GROHE EcoJoy technologie d'économie d'eau
 - GROHE TurboStat Régulation thermostatique quasi-instantanée
 - GROHE SafeStop : butée à 38°C
 - GROHE SafeStop Plus : limiteur optionnel température à 43°C
 - GROHE CoolTouch Minimise les risques de brûlures
 - GROHE DreamSpray : répartition uniforme du flux entre tous les diffuseurs
 - GROHE One-Click Showering sélection du jet en un clic
 - Finition GROHE LongLife
 - Flexible Installation : fixation supérieure réglable en hauteur pour ajustement sur des trous existants
 - GROHE SpeedClean : le calcaire disparaît en un tour de main
 - convient pour chauffe-eau instantané à partir de 18 kW/h
 - débit minimum nécessaire 5l/min
 - laiton

26 837 AL0 RAINSHOWER SMARTACTIVE 310 CUBE SYSTÈME DE DOUCHE AVEC MITIGEUR THERMOSTATIQUE



PIÈCES DE RECHANGE, juillet 2021 – maintenant

- 1: poignée aquadimmer (Numéro de commande 47804AL0)
- 2: Butée (Numéro de commande 47723000)
- 3: Aquadimmer (Numéro de commande 47364000)
- 4: conduite d'eau (Numéro de commande 47887000)
- 5: poignée sélect. température (Numéro de commande 47811AL0)
- 6: Bague de fixation (Numéro de commande 47743000)
- 7: Cartouche thermostatique compacte 1/2" (Numéro de commande 47439000)
- 8: Clapet anti-retour (Numéro de commande 47189AL0)
 - 8.1: Filtre à d'impuretés (Numéro de commande 0726400M)
 - 8.2: Clapet anti-retour (Numéro de commande 08565000)
 - 8.3: Joint torique 17 x 2 (Numéro de commande 0305500M)
- 9: Raccord S mural (Numéro de commande 47824AL0)
- 10: Clapet anti-retour (Numéro de commande 08565000)
- 11: Curseur (Numéro de commande 48424AL0)
- 12: Filtre (Numéro de commande 0700200M)
- 13: Joint fibre 15x21 (Numéro de commande 0138900M)
- 14: Filtre (Numéro de commande 48007000)
- 16: Clé 14 (Numéro de commande 19332000)*
- 17: Cartouche GROHE TurboStat 1/2" (Numéro de commande 47175000)*
- 18: Clé spéciale, 30 mm et 34 mm (Numéro de commande 19377000)*

* Accessoires optionels