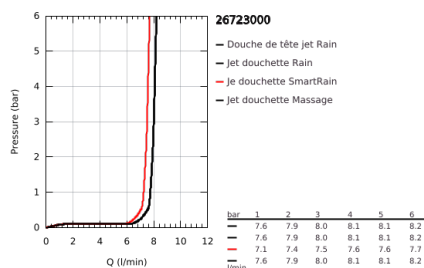
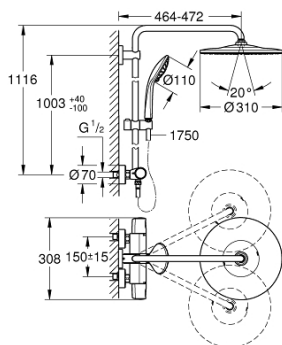


26 723 000 EUPHORIA SYSTEM 310 SYSTÈME DE DOUCHE THERMOSTATIQUE POUR MONTAGE MURAL



DESCRIPTION DU PRODUIT (1/2)

- Couleur: chromé
- constitué de :
 - - bras de douche de 450 mm orientable
 - - mitigeur thermostatique incluant la fonction Aquadimmer
- permet la sélection de la douche de tête et la douche à main
- douche de tête Rainshower Mono 310 (26 562)
- Type de jet : GROHE PureRain
- débit maximal (à 3 bar): 8 l/min
- avec rotule
- angle de rotation $\pm 15^\circ$
- - douche à main Euphoria Massage $\varnothing 110$ mm (27 239 000)
- Types de jet : Rain, Massage, SmartRain
- débit maximal (à 3 bar): 8 l/min
- curseur réglable en hauteur
- flexible Silverflex 1750 mm 1/2" x 1/2" (28 388 001)
- débit maximal du système (à 3 bar): 8 l/min
- débit minimum nécessaire 5l/min
- GROHE TurboStat Régulation thermostatique quasi-instantanée
- GROHE SafeStop : butée à 38°C
- GROHE SafeStop Plus : limiteur optionnel température à 43°C
- GROHE CoolTouch Minimise les risques de brûlures
- GROHE MetalGrip poignée ergonomique en métal
- GROHE DreamSpray : répartition uniforme du flux entre tous les diffuseurs
- finition GROHE LongLife
- GROHE SprayDimmer contrôle du débit
- GROHE EcoJoy technologie d'économie d'eau
- Flexible Installation : fixation supérieure réglable en hauteur pour ajustement sur des trous existants

Pure Freude
an Wasser

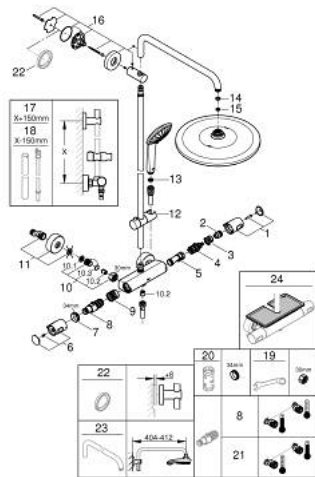


26 723 000 EUPHORIA SYSTEM 310 SYSTÈME DE DOUCHE THERMOSTATIQUE POUR MONTAGE MURAL

DESCRIPTION DU PRODUIT (2/2)

- Inner WaterGuide - isolation intérieure pour la protection de la surface
- GROHE SpeedClean : le calcaire disparaît en un tour de main
- TwistStop : système anti-torsion
- convient pour chauffe-eau instantané à partir de 18 kW/h
- Option : tablette GROHE EasyReach (26 362), vendue séparément
- édition professionnelle

26 723 000 EUPHORIA SYSTEM 310 SYSTÈME DE DOUCHE THERMOSTATIQUE POUR MONTAGE MURAL



PIÈCES DE RECHANGE, janvier 2020 – maintenant

- 1: Poignée de fermeture (Numéro de commande 47991000)
- 2: Bague de butée (Numéro de commande 47986000)
- 3: Bague de butée (Numéro de commande 47965000)
- 4: Aquadimmer (Numéro de commande 47364000)
- 5: conduite d'eau (Numéro de commande 47887000)
- 6: Tête complète (Numéro de commande 47992000)
- 7: Bague de fixation (Numéro de commande 47743000)
- 8: Cartouche thermostatique compacte 1/2" (Numéro de commande 47439000)
- 9: Race (Numéro de commande 47975000)
- 10: Clapet anti-retour (Numéro de commande 47189000)
- 10.1: Filtre à d'impuretés (Numéro de commande 0726400M)
- 10.2: Clapet anti-retour (Numéro de commande 08565000)
- 10.3: Joint torique 17 x 2 (Numéro de commande 0305500M)
- 11: Raccord S mural (Numéro de commande 12662000)
- 12: Curseur (Numéro de commande 12140000)
- 13: Filtre (Numéro de commande 0700200M)
- 14: Joint fibre 15x21 (Numéro de commande 0138900M)
- 15: Filtre (Numéro de commande 48007000)
- 16: Fixation murale (Numéro de commande 48279000)
- 17: Colonne de douche (Numéro de commande 48514000)*
- 18: Colonne de douche (Numéro de commande 48515000)*
- 19: Clé spéciale, 30 mm et 34 mm (Numéro de commande 19377000)*
- 20: Clé 14 (Numéro de commande 19332000)*
- 21: Cartouche GROHE TurboStat 1/2" (Numéro de commande 47175000)*
- 22: Cale d'épaisseur (Numéro de commande 27180000)*
- 23: Bras de douche pour système de douche (Numéro de commande 14047000)*
- 24: Tablette GROHE EasyReach (Numéro de commande 26362LN1)*

* Accessoires optionnels