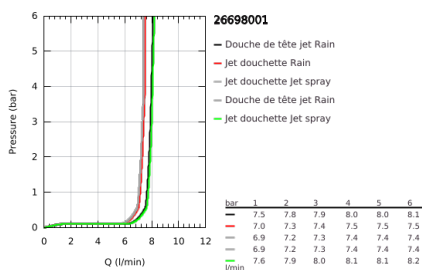
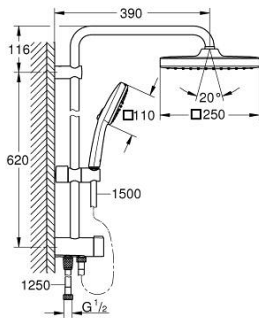


26 698 001 VITALIO COMFORT 250 FLEX SYSTÈME DE DOUCHE AVEC INVERSEUR, MONTAGE MURAL



DESCRIPTION DU PRODUIT (1/2)

- Couleur: chromé
- constitué de :
 - - bras de douche horizontal 390 mm, ajustable avant montage
 - inverseur pour changer entre douchette, douche de tête ou douche de tête Eco
 - douche de tête Vitalio Comfort 250
 - 2 jets (par l'inverseur) : Rain, SmartRain
 - débit maximal (à 3 bar) : 7.9 l/min
 - douche de tête avec couvercle supérieur noir
 - avec rotule, angle de rotation $\pm 10^\circ$
 - douche à main Vitalio Comfort 110 (26 397)
 - 2 jets : Rain, Jet
 - débit maximum (à 3 bar) : 7,4 l/min
- curseur réglable en hauteur
- la distance entre l'inverseur et le support supérieur : 620 mm
- flexible de douche VitalioFlex Trend 1500 mm 1/2" x 1/2" (28 741)
- VitalioFlex Trend flexible de douche 1250 mm 1/2" x 1/2" (22 114)
- installation versatile: connection au robinet / coude de sortie grâce au flexible 1/2" de 1250 mm
- GROHE EcoJoy technologie d'économie d'eau
- GROHE SmartSwitch - rotation aisée de la molette pour obtenir le jet de votre choix
- GROHE DreamSpray : répartition uniforme du flux entre tous les diffuseurs
- finition GROHE LongLife
- GROHE SpeedClean : le calcaire disparaît en un tour de main
- Inner WaterGuide - isolation intérieure pour la protection de la surface
- ShockProof anneau en silicone évite les dommages en cas de chute
- convient pour chauffe-eau instantané à partir de 18 kW/h

Pure Freude
an Wasser

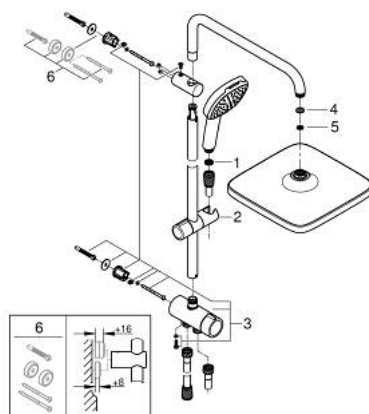


26 698 001 VITALIO COMFORT 250 FLEX SYSTÈME DE DOUCHE AVEC INVERSEUR, MONTAGE MURAL

DESCRIPTION DU PRODUIT (2/2)

- débit maximal (à 3 bar): 7.9 l/min
- débit minimum nécessaire 5l/min
- emballage 5 couleurs
- Édition grand public

26 698 001 VITALIO COMFORT 250 FLEX SYSTÈME DE DOUCHE AVEC INVERSEUR, MONTAGE MURAL



PIÈCES DE RECHANGE, novembre 2021 – maintenant

- 1: Filtre (Numéro de commande 0700200M)
- 2: Curseur (Numéro de commande 27723001)
- 3: Mécanisme d'inverseur (Numéro de commande 48338000)
- 4: Joint fibre 15x21 (Numéro de commande 0138900M)
- 5: Filtre (Numéro de commande 48007000)
- 6: Cale d'épaisseur (Numéro de commande 26496000)*

* Accessoires optionels