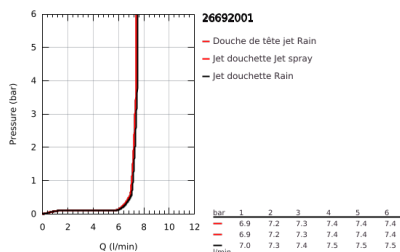
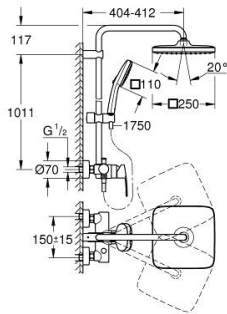


26 692 001 TEMPESTA SYSTEM 250 CUBE SYSTÈME DE DOUCHE AVEC MITIGEUR



DESCRIPTION DU PRODUIT (1/2)

- Couleur: chromé
- constitué de :
 - bras de douche horizontal pivotant 390 mm (14 047)
 - - mitigeur monocommande avec inverseur
 - permet la sélection de la douche de tête et la douche à main
 - tête de douche Tempesta 250 Cube (26 685)
 - 1 jet: Rain
 - débit maximal (à 3 bar): 7,3 l/min
 - douche de tête avec couvercle arrière blanc
 - avec rotule, angle de rotation $\pm 10^\circ$
 - douche à main Tempesta Cube 110 (27 571)
 - 2 jets : Rain, Jet
 - débit maximum (à 3 bar) : 5,6 l/min
- curseur réglable en hauteur
- flexible Rotaflex TwistStop 1750 mm 1/2" x 1/2" (28 410)
- débit maximal du système (à 3 bar): 7,3 l/min
- GROHE EcoJoy technologie d'économie d'eau
- GROHE SilkMove: cartouche en céramique 46 mm
- GROHE SmartSwitch - rotation aisée de la molette pour obtenir le jet de votre choix
- GROHE DreamSpray : répartition uniforme du flux entre tous les diffuseurs
- ShockProof anneau en silicone évite les dommages en cas de chute
- finition GROHE LongLife
- GROHE SpeedClean : le calcaire disparaît en un tour de main
- Inner WaterGuide - isolation intérieure pour la protection de la surface
- TwistStop : système anti-torsion
- convient pour chauffe-eau instantané à partir de 18 kW/h
- débit minimum nécessaire 5l/min

Pure Freude
an Wasser

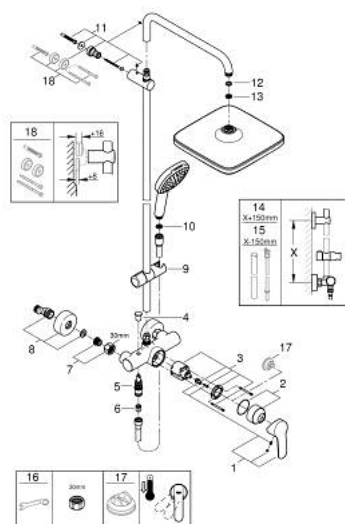


26 692 001 **TEMPESTA SYSTEM 250 CUBE SYSTÈME DE DOUCHE AVEC MITIGEUR**

DESCRIPTION DU PRODUIT (2/2)

- pression minimale recommandée 1,0 bar
- édition professionnelle

26 692 001 TEMPESTA SYSTEM 250 CUBE SYSTÈME DE DOUCHE AVEC MITIGEUR



PIÈCES DE RECHANGE, novembre 2021 – maintenant

- 1: Levier (Numéro de commande 46726000)
- 2: Capuchon de recouvrement (Numéro de commande 46025000)
- 3: Cartouche (Numéro de commande 46048000)
- 4: Bouton d'inverseur (Numéro de commande 65648000)
- 5: Mécanisme d'inverseur (Numéro de commande 65655000)
- 6: Clapet anti-retour (Numéro de commande 08565000)
- 7: Ecrou chromé avec partie filetée (Numéro de commande 45044000)
- 8: Raccord S mural (Numéro de commande 12662000)
- 9: Curseur (Numéro de commande 48609000)
- 10: Filtre (Numéro de commande 0700200M)
- 11: Fixation murale (Numéro de commande 48423000)
- 12: Joint fibre 15x21 (Numéro de commande 0138900M)
- 13: Filtre (Numéro de commande 48007000)
- 14: Colonne de douche (Numéro de commande 48514000)*
- 15: Colonne de douche (Numéro de commande 48515000)*
- 16: Clé spéciale, 30 mm et 34 mm (Numéro de commande 19377000)*
- 17: Limiteur de température (Numéro de commande 46375000)*
- 18: Cale d'épaisseur (Numéro de commande 26496000)*

* Accessoires optionels