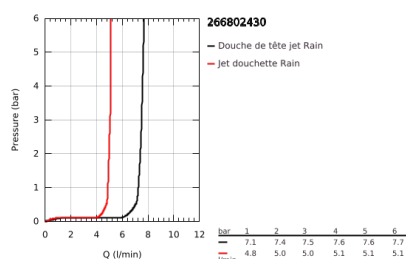
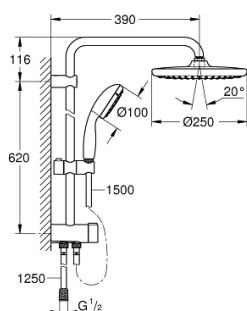


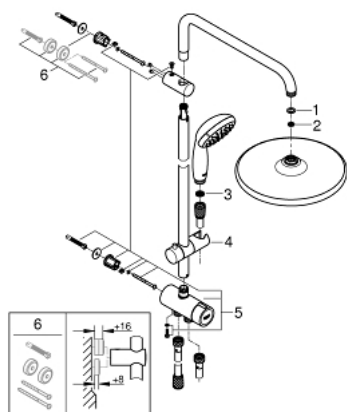
26 680 243 0 VITALIO START SYSTEM 250 FLEX SYSTÈME DE DOUCHE AVEC INVERSEUR, MONTAGE MURAL



DESCRIPTION DU PRODUIT

- Couleur: matte black
- constitué de :
 - - bras de douche horizontal 390 mm, ajustable avant montage
 - inverseur pour changer entre douchette, douche de tête ou douche de tête Eco
 - douche de tête Vitalio Start 250 (26 676)
 - 2 jets (par l'inverseur) : Rain, SmartRain
 - douche de tête avec couvercle supérieur noir
 - avec rotule, angle de rotation $\pm 10^\circ$
 - GROHE EcoJoy limiteur de débit 9,5 l/min
 - douche à main Vitalio Start 100 (27 940)
 - 1 jet : Rain
 - GROHE EcoJoy: limiteur de débit 5,7 l/min
- curseur réglable en hauteur
- la distance entre l'inverseur et le support supérieur : 620 mm
- flexible de douche VitalioFlex Trend 1500 mm
- flexible de douche VitalioFlex Trend 1250 mm
- installation versatile: connection au robinet / coude de sortie grâce au flexible 1/2" de 1250 mm
- GROHE EcoJoy technologie d'économie d'eau
- GROHE DreamSpray : répartition uniforme du flux entre tous les diffuseurs
- GROHE SpeedClean : le calcaire disparaît en un tour de main
- Inner WaterGuide - isolation intérieure pour la protection de la surface
- ShockProof anneau en silicone évite les dommages en cas de chute
- Édition grand public

26 680 243 0 VITALIO START SYSTEM 250 FLEX SYSTÈME DE DOUCHE AVEC INVERSEUR, MONTAGE MURAL



PIÈCES DE RECHANGE, mars 2022 – maintenant

- 1: Joint fibre 15x21 (Numéro de commande 0138900M)
 - 2: Filtre (Numéro de commande 48007000)
 - 3: Filtre (Numéro de commande 0700200M)
 - 4: Curseur (Numéro de commande 121402430)
 - 5: Mécanisme d'inverseur (Numéro de commande 483382430)
 - 6: Cale d'épaisseur (Numéro de commande 26496000)*
- * Accessoires optionels