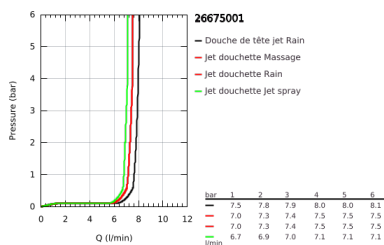
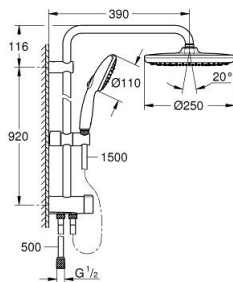
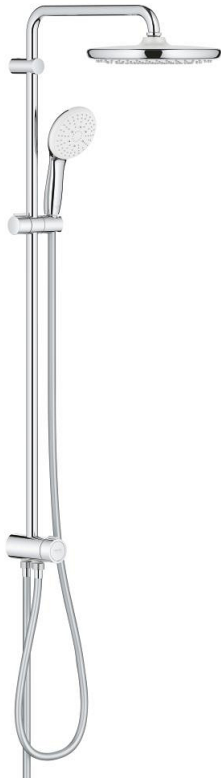


26 675 001 TEMPESTA SYSTEM 250 FLEX SYSTÈME DE DOUCHE AVEC INVERSEUR, MONTAGE MURAL



DESCRIPTION DU PRODUIT (1/2)

- Couleur: chromé
- constitué de :
 - - bras de douche horizontal 390 mm, ajustable avant montage
 - inverseur pour changer entre douchette, douche de tête ou douche de tête Eco
 - douche de tête Tempesta 250 (26 666)
 - 2 jets (par l'inverseur) : Rain, SmartRain
 - débit maximal (à 3 bar): 7.9 l/min
 - douche de tête avec couvercle arrière blanc
 - avec rotule, angle de rotation $\pm 10^\circ$
 - douche à main Tempesta 110 (28 419)
 - Types de jet : Rain, Jet, Massage
 - débit maximum (à 3 bar) : 7,4 l/min
- curseur réglable en hauteur
- la distance entre l'inverseur et le support supérieur : 920 mm
- flexible de douche Relaxaflex 1500 mm (28 151)
- flexible de douche Relaxaflex 500 mm (22 115)
- installation flexible : raccordement au robinet / raccord mural pour l'alimentation en eau avec filetage 1/2" du flexible de douche de 500 mm
- débit maximal du système (à 3 bar): 7,9 l/min
- GROHE EcoJoy technologie d'économie d'eau
- GROHE SmartSwitch - rotation aisée de la molette pour obtenir le jet de votre choix
- GROHE DreamSpray : répartition uniforme du flux entre les diffuseurs
- ShockProof anneau en silicone évite les dommages en cas de chute
- finition GROHE LongLife
- GROHE SpeedClean : le calcaire disparaît en un tour de main
- Inner WaterGuide - isolation intérieure pour la protection de la surface

Pure Freude
an Wasser

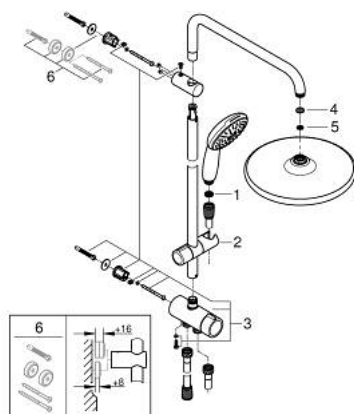


26 675 001 **TEMPESTA SYSTEM 250 FLEX SYSTÈME DE DOUCHE AVEC INVERSEUR, MONTAGE MURAL**

DESCRIPTION DU PRODUIT (2/2)

- convient pour chauffe-eau instantané à partir de 18 kW/h
- débit minimum nécessaire 5l/min
- pression minimale recommandée 1,0 bar
- édition professionnelle

26 675 001 TEMPESTA SYSTEM 250 FLEX SYSTÈME DE DOUCHE AVEC INVERSEUR, MONTAGE MURAL



PIÈCES DE RECHANGE, novembre 2021 – maintenant

- 1: Filtre (Numéro de commande 0700200M)
 - 2: Curseur (Numéro de commande 48609000)
 - 3: Mécanisme d'inverseur (Numéro de commande 48338000)
 - 4: Joint fibre 15x21 (Numéro de commande 0138900M)
 - 5: Filtre (Numéro de commande 48007000)
 - 6: Cale d'épaisseur (Numéro de commande 26496000)*
- * Accessoires optionels