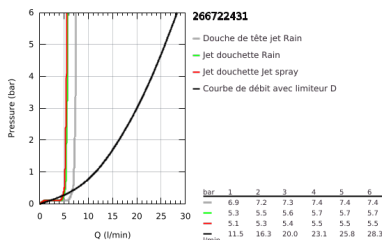
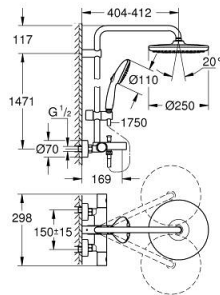
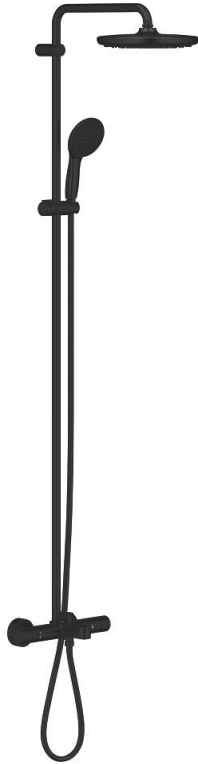


26 672 243 1 TEMPESTA SYSTEM 250 SYSTÈME DE DOUCHE AVEC MITIGEUR THERMOSTATIQUE BAIN/DOUCHE



DESCRIPTION DU PRODUIT (1/2)

- Couleur: matte black
- constitué de :
 - - bras de douche de 390 mm orientable
 - - mitigeur thermostatique incluant la fonction Aquadimmer
- permet la sélection de la douche de tête et la douche à main
- douche de tête Tempesta 250
- 1 jet: Rain
- débit maximal (à 3 bar): 7.3 l/min
- douche de tête avec couvercle supérieur noir
- avec rotule, angle de rotation $\pm 10^\circ$
- - bec bain
- inverseur séparé pour douche à main
- douchette Tempesta 110
- 2 jets : Rain, Jet
- débit maximum (à 3 bar) : 5,6 l/min
- curseur réglable en hauteur
- flexible de douche 1750 mm 1/2" x 1/2" (28 388)
- Débit maximum de la colonne (à 3 bars) : 7,3 l/min (hors bec bain)
- GROHE EcoJoy technologie d'économie d'eau
- GROHE TurboStat Régulation thermostatique quasi-instantanée
- GROHE SafeStop : butée à 38°C
- GROHE SafeStop Plus : limiteur optionnel température à 43°C
- GROHE SmartSwitch - rotation aisée de la molette pour obtenir le jet de votre choix
- GROHE DreamSpray : répartition uniforme du flux entre tous les diffuseurs
- ShockProof anneau en silicone évite les dommages en cas de chute
- GROHE SpeedClean : le calcaire disparaît en un tour de main
- Inner WaterGuide - isolation intérieure pour la protection de la surface

Pure Freude
an Wasser

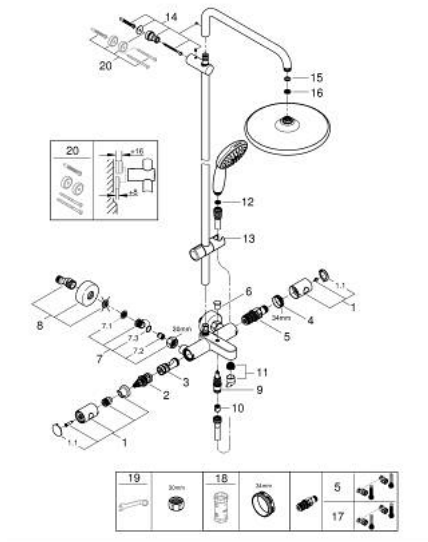


26 672 243 1 TEMPESTA SYSTEM 250 SYSTÈME DE DOUCHE AVEC MITIGEUR THERMOSTATIQUE BAIN/DOUCHE

DESCRIPTION DU PRODUIT (2/2)

- TwistStop : système anti-torsion
- convient pour chauffe-eau instantané à partir de 18 kW/h
- débit minimum nécessaire 5l/min
- édition professionnelle

26 672 243 1 TEMPESTA SYSTEM 250 SYSTÈME DE DOUCHE AVEC MITIGEUR THERMOSTATIQUE BAIN/DOUCHE



PIÈCES DE RECHANGE, février 2023 – maintenant

- 1: Poignée métal 1/2" (Numéro de commande 479842430)
- 1.1: Plaque de recouvrement (Numéro de commande 64585243M)
- 2: Aquadimmer (Numéro de commande 47364000)
- 3: conduite d'eau (Numéro de commande 47887000)
- 4: Bague de fixation (Numéro de commande 47743000)
- 5: Cartouche thermostatique compacte 1/2" (Numéro de commande 47439000)
- 6: Bouton d'inverseur (Numéro de commande 656482430)
- 7: Clapet anti-retour (Numéro de commande 471892430)
- 7.1: Filtre à d'impuretés (Numéro de commande 0726400M)
- 7.2: Clapet anti-retour (Numéro de commande 08565000)
- 7.3: Joint torique 17 x 2 (Numéro de commande 0305500M)
- 8: Raccord S mural (Numéro de commande 126622430)
- 9: Mécanisme d'inverseur (Numéro de commande 656552430)
- 10: Clapet anti-retour (Numéro de commande 08565000)
- 11: Mousseur (Numéro de commande 13926000)
- 12: Filtre (Numéro de commande 0700200M)
- 13: Curseur (Numéro de commande 486092430)
- 14: Fixation murale (Numéro de commande 48423000)
- 15: Joint fibre 15x21 (Numéro de commande 0138900M)
- 16: Filtre (Numéro de commande 48007000)
- 17: Cartouche GROHE TurboStat 1/2" (Numéro de commande 47175000)*
- 18: Clé 14 (Numéro de commande 19332000)*
- 19: Clé spéciale, 30 mm et 34 mm (Numéro de commande 19377000)*
- 20: Cale d'épaisseur (Numéro de commande 26496000)*

* Accessoires optionels