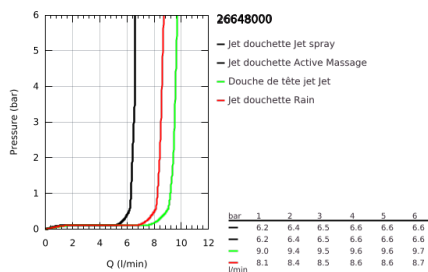
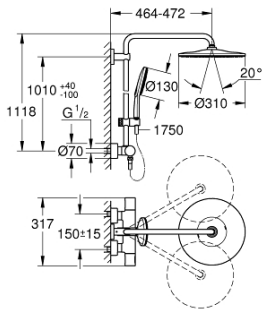


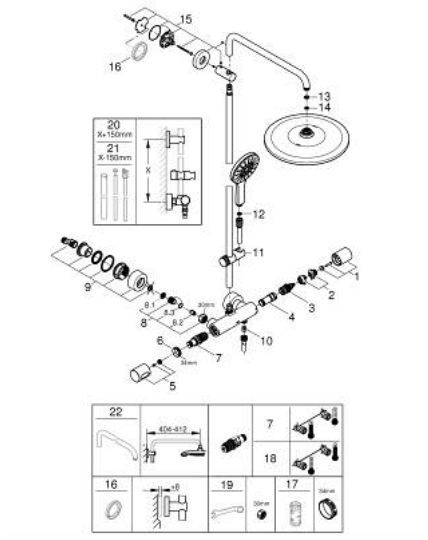
26 648 000 RAINSHOWER SMARTACTIVE 310 SYSTÈME DE DOUCHE AVEC MITIGEUR THERMOSTATIQUE



DESCRIPTION DU PRODUIT

- Couleur: chromé
- constitué de :
 - - bras de douche de 450 mm orientable
 - - mitigeur thermostatique incluant la fonction Aquadimmer
- permet la sélection de la douche de tête et la douche à main
- douche de tête Rainshower Mono 310
- débit maximal (à 3 bar): 9,5 l/min
- avec rotule
- angle de rotation $\pm 15^\circ$
- douche à main Rainshower SmartActive 130
- débit maximum (à 3 bar) : 8 l/min
- curseur réglable en hauteur
- Flexible de douche Silverflex 1750 mm
- débit maximal du système (à 3 bar): 9,5 l/min
- GROHE TurboStat Régulation thermostatique quasi-instantanée
- GROHE EcoJoy technologie d'économie d'eau
- GROHE SafeStop : butée à 38°C
- GROHE SafeStop Plus : limiteur optionnel température à 43°C
- GROHE CoolTouch Minimise les risques de brûlures
- GROHE DreamSpray : répartition uniforme du flux entre tous les diffuseurs
- GROHE SmartTip sélection du jet
- finition GROHE LongLife
- Flexible Installation : fixation supérieure réglable en hauteur pour ajustement sur des trous existants
- GROHE SpeedClean : le calcaire disparaît en un tour de main
- convient pour chauffe-eau instantané à partir de 18 kW/h
- débit minimum nécessaire 5l/min

26 648 000 RAINSHOWER SMARTACTIVE 310 SYSTÈME DE DOUCHE AVEC MITIGEUR THERMOSTATIQUE



PIÈCES DE RECHANGE, août 2018 – mars 2021

- 1: Poignée d'arrêt Aquadimmer (Numéro de commande 47804000)
- 2: Butée (Numéro de commande 47723000)
- 3: Aquadimmer (Numéro de commande 47364000)
- 4: conduite d'eau (Numéro de commande 47887000)
- 5: Poignée de température (Numéro de commande 47811000)
- 6: Bague de fixation (Numéro de commande 47743000)
- 7: Cartouche thermostatique compacte 1/2" (Numéro de commande 47439000)
- 8: Clapet anti-retour (Numéro de commande 47189000)
- 8.1: Filtre à d'impuretés (Numéro de commande 0726400M)
- 8.2: Clapet anti-retour (Numéro de commande 08565000)
- 8.3: Joint torique 17 x 2 (Numéro de commande 0305500M)
- 9: Raccord S mural (Numéro de commande 12693000)
- 10: Clapet anti-retour (Numéro de commande 08565000)
- 11: Curseur (Numéro de commande 48424000)
- 12: Filtre (Numéro de commande 0700200M)
- 13: Joint fibre 15x21 (Numéro de commande 0138900M)
- 14: Filtre (Numéro de commande 48007000)
- 15: Fixation murale (Numéro de commande 48279000)
- 16: Cale d'épaisseur (Numéro de commande 27180000)*
- 17: Clé 14 (Numéro de commande 19332000)*
- 18: Cartouche GROHE TurboStat 1/2" (Numéro de commande 47175000)*
- 19: Clé spéciale, 30 mm et 34 mm (Numéro de commande 19377000)*
- 20: Colonne de douche (Numéro de commande 48053000)*
- 21: Colonne de douche (Numéro de commande 48054000)*
- 22: Bras de douche pour système de douche (Numéro de commande 14047000)*

* Accessoires optionels