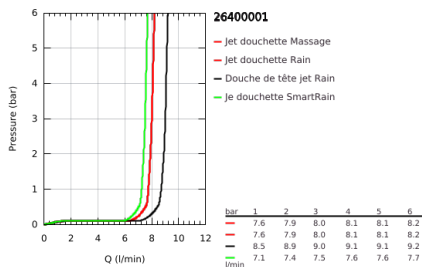
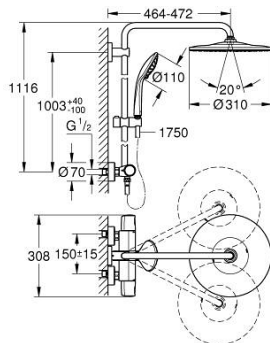


26 400 001 VITALIO JOY SYSTEM 310 SYSTÈME DE DOUCHE THERMOSTATIQUE POUR MONTAGE MURAL



DESCRIPTION DU PRODUIT (1/2)

- Couleur: chromé
- constitué de :
 - - bras de douche de 450 mm orientable
 - thermostat Precision apparent avec fonction Aquadimmer
 - permet la sélection de la douche de tête et la douche à main
 - Douche de tête Vitalio Rain 310 Mono
 - 1 jet: Rain
 - débit maximal (à 3 bar) : 9 l/min
 - avec rotule
 - angle de rotation ± 15°
 - Douchette Vitalio Joy 110 Massage (27 319)
 - Types de jet : Rain, Massage, SmartRain
 - débit maximal (à 3 bar): 7.5 l/min
- curseur réglable en hauteur
- flexible de douche VitalioFlex Silver 1750 mm, ½" x ½" (27 506)
- débit maximal du système (à 3 bar): 9 l/min
- GROHE EcoJoy technologie d'économie d'eau
- GROHE TurboStat Régulation thermostatique quasi-instantanée
- GROHE SafeStop : butée à 38°C
- GROHE SafeStop Plus : limiteur optionnel température à 43°C
- GROHE CoolTouch Minimise les risques de brûlures
- GROHE MetalGrip poignée ergonomique en métal
- GROHE DreamSpray : répartition uniforme du flux entre tous les diffuseurs
- finition GROHE LongLife
- GROHE SprayDimmer contrôle du débit
- Flexible Installation : fixation supérieure réglable en hauteur pour ajustement sur des trous existants
- Inner WaterGuide - isolation intérieure pour la protection de la surface

Pure Freude
an Wasser

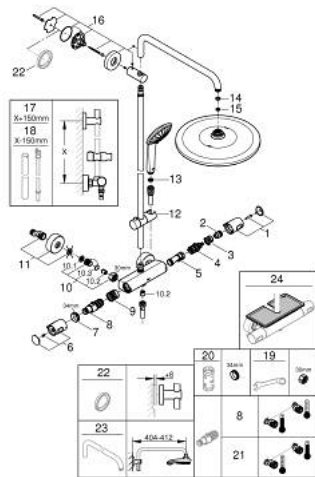


26 400 001 VITALIO JOY SYSTEM 310 SYSTÈME DE DOUCHE THERMOSTATIQUE POUR MONTAGE MURAL

DESCRIPTION DU PRODUIT (2/2)

- GROHE SpeedClean : le calcaire disparaît en un tour de main
- TwistStop : système anti-torsion
- convient pour chauffe-eau instantané à partir de 18 kW/h
- débit minimum nécessaire 5l/min
- Édition grand public
- GROHE QuickSpanner inclus uniquement pour la variante chromée

26 400 001 VITALIO JOY SYSTEM 310 SYSTÈME DE DOUCHE THERMOSTATIQUE POUR MONTAGE MURAL



PIÈCES DE RECHANGE, janvier 2020 – maintenant

- 1: Poignée de fermeture (Numéro de commande 47991000)
- 2: Bague de butée (Numéro de commande 47986000)
- 3: Bague de butée (Numéro de commande 47965000)
- 4: Aquadimmer (Numéro de commande 47364000)
- 5: conduite d'eau (Numéro de commande 47887000)
- 6: Tête complète (Numéro de commande 47992000)
- 7: Bague de fixation (Numéro de commande 47743000)
- 8: Cartouche thermostatique compacte 1/2" (Numéro de commande 47439000)
- 9: Race (Numéro de commande 47975000)
- 10: Clapet anti-retour (Numéro de commande 47189000)
- 10.1: Filtre à d'impuretés (Numéro de commande 0726400M)
- 10.2: Clapet anti-retour (Numéro de commande 08565000)
- 10.3: Joint torique 17 x 2 (Numéro de commande 0305500M)
- 11: Raccord S mural (Numéro de commande 12662000)
- 12: Curseur (Numéro de commande 12140000)
- 13: Filtre (Numéro de commande 0700200M)
- 14: Joint fibre 15x21 (Numéro de commande 0138900M)
- 15: Filtre (Numéro de commande 48007000)
- 16: Fixation murale (Numéro de commande 48279000)
- 17: Colonne de douche (Numéro de commande 48514000)*
- 18: Colonne de douche (Numéro de commande 48515000)*
- 19: Clé spéciale, 30 mm et 34 mm (Numéro de commande 19377000)*
- 20: Clé 14 (Numéro de commande 19332000)*
- 21: Cartouche GROHE TurboStat 1/2" (Numéro de commande 47175000)*
- 22: Cale d'épaisseur (Numéro de commande 27180000)*
- 23: Bras de douche pour système de douche (Numéro de commande 14047000)*
- 24: Tablette GROHE EasyReach (Numéro de commande 26362LN1)*

* Accessoires optionnels