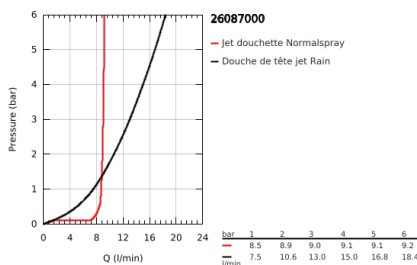
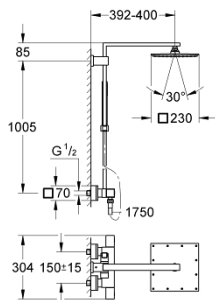


26 087 000 EUPHORIA CUBE SYSTEM 230 SYSTÈME DE DOUCHE THERMOSTATIQUE POUR MONTAGE MURAL



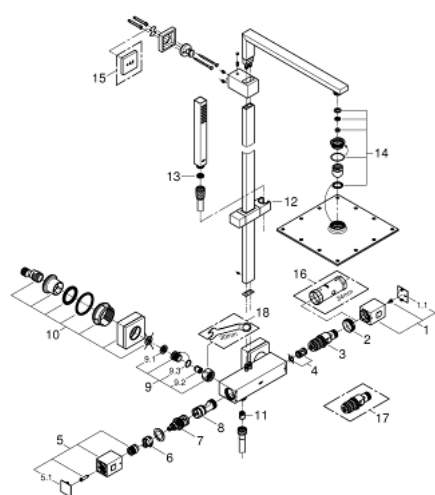
DESCRIPTION DU PRODUIT

- Couleur: chromé
- constitué de :
 - - bras de douche
 - longueur: 400 mm
 - - mitigeur thermostatique incluant la fonction Aquadimmer
- permet la sélection de la douche de tête et la douche à main
- Rainshower douche de tête (27 479 000)
- en métal
- 1 jet: Rain
- débit maximal (à 3 bar) : 13 l/min
- avec rotule
- angle de rotation $\pm 15^\circ$
- - douche à main Euphoria Cube (27 699)
- débit maximal (à 3 bar) : 9 l/min
- curseur réglable en hauteur



- flexible Silverflex 1750 mm 1/2" x 1/2" (28 388 001)
- débit maximal du système (à 3 bar): 13 l/min
- GROHE TurboStat Régulation thermostatique quasi-instantanée
- GROHE SafeStop : butée à 38°C
- GROHE SafeStop Plus : limiteur optionnel température à 43°C
- GROHE DreamSpray : répartition uniforme du flux entre tous les diffuseurs
- finition GROHE LongLife
- GROHE SpeedClean : le calcaire disparaît en un tour de main
- TwistStop : système anti-torsion
- convient pour chauffe-eau instantané à partir de 18 kW/h
- débit minimum nécessaire 5l/min

26 087 000 EUPHORIA CUBE SYSTEM 230 SYSTÈME DE DOUCHE THERMOSTATIQUE POUR MONTAGE MURAL



PIÈCES DE RECHANGE, janvier 2013 – maintenant

- 1: Poignée graduée (Numéro de commande 47958000)
- 1.1: Plaque de recouvrement (Numéro de commande 4795900M)
- 2: Bague de fixation (Numéro de commande 47743000)
- 3: Cartouche thermostatique compacte 1/2" (Numéro de commande 4743900)
- 4: Amortisseur acoustique (Numéro de commande 47398000)
- 5: Poignée de fermeture (Numéro de commande 47960000)
- 5.1: Plaque de recouvrement (Numéro de commande 4795900M)
- 6: Bague de butée (Numéro de commande 47965000)
- 7: Aquadimmer (Numéro de commande 12433000)
- 8: conduite d'eau (Numéro de commande 47751000)
- 9: Clapet anti-retour (Numéro de commande 47189000)
- 9.1: Filtre à d'impuretés (Numéro de commande 0726400M)
- 9.2: Clapet anti-retour (Numéro de commande 08565000)
- 9.3: Joint torique 17 x 2 (Numéro de commande 0305500M)
- 10: Raccord S mural (Numéro de commande 47824000)
- 11: Clapet anti-retour (Numéro de commande 08565000)
- 12: Curseur (Numéro de commande 48180000)
- 13: Filtre (Numéro de commande 0700200M)
- 14: jeu de pièces de rechange (Numéro de commande 45933000)
- 15: Cale d'épaisseur (Numéro de commande 27933000)*
- 16: Clé 14 (Numéro de commande 19332000)*
- 17: Cartouche GROHE TurboStat 1/2" (Numéro de commande 47175000)*
- 18: Clé spéciale, 30 mm et 34 mm (Numéro de commande 19377000)*

* Accessoires optionnels