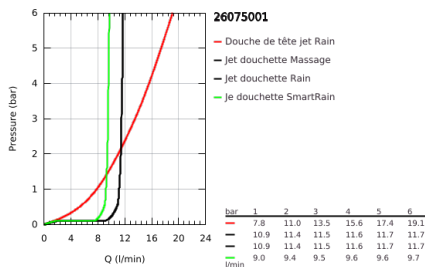
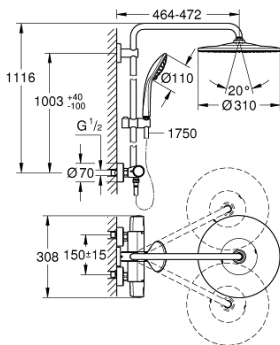


26 075 001 EUPHORIA SYSTEM 310 SYSTÈME DE DOUCHE THERMOSTATIQUE POUR MONTAGE MURAL



DESCRIPTION DU PRODUIT (1/2)

- Couleur: chromé
 - constitué de :
 - - bras de douche de 450 mm orientable
 - - mitigeur thermostatique incluant la fonction Aquadimmer
 - permet la sélection de la douche de tête et la douche à main
 - douche de tête Rainshower Mono 310 (26 561)
 - Type de jet : GROHE PureRain
 - débit maximal (à 3 bar): 13.5 l/min
 - avec rotule
 - angle de rotation $\pm 15^\circ$
 - - douche à main Euphoria Massage $\varnothing 110$ mm (27 221)
 - Types de jet : Rain, Massage, SmartRain
 - débit maximal (à 3 bar) : 11,5 l/min
-
- curseur réglable en hauteur
 - flexible Silverflex 1750 mm 1/2" x 1/2" (28 388 001)
 - débit maximal du système (à 3 bar): 13,5 l/min
 - débit minimum nécessaire 5l/min
 - GROHE TurboStat Régulation thermostatique quasi-instantanée
 - GROHE SafeStop : butée à 38°C
 - GROHE SafeStop Plus : limiteur optionnel température à 43°C
 - GROHE CoolTouch Minimise les risques de brûlures
 - GROHE MetalGrip poignée ergonomique en métal
 - GROHE DreamSpray : répartition uniforme du flux entre tous les diffuseurs
 - finition GROHE LongLife
 - GROHE SprayDimmer contrôle du débit
 - Flexible Installation : fixation supérieure réglable en hauteur pour ajustement sur des trous existants
 - Inner WaterGuide - isolation intérieure pour la protection de la surface

Pure Freude
an Wasser

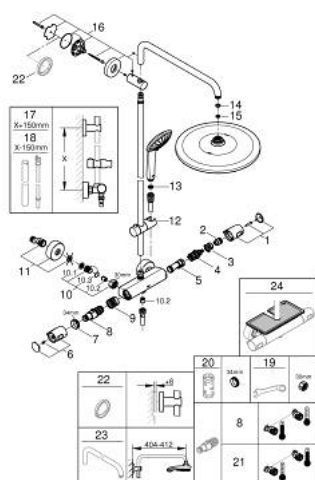


26 075 001 EUPHORIA SYSTEM 310 SYSTÈME DE DOUCHE THERMOSTATIQUE POUR MONTAGE MURAL

DESCRIPTION DU PRODUIT (2/2)

- GROHE SpeedClean : le calcaire disparaît en un tour de main
- TwistStop : système anti-torsion
- convient pour chauffe-eau instantané à partir de 18 kW/h
- Option : tablette GROHE EasyReach (26 362), vendue séparément
- édition professionnelle

26 075 001 EUPHORIA SYSTEM 310 SYSTÈME DE DOUCHE THERMOSTATIQUE POUR MONTAGE MURAL



PIÈCES DE RECHANGE, janvier 2020 – maintenant

- 1: Poignée de fermeture (Numéro de commande 47991000)
 - 2: Bague de butée (Numéro de commande 47986000)
 - 3: Bague de butée (Numéro de commande 47965000)
 - 4: Aquadimmer (Numéro de commande 47364000)
 - 5: conduite d'eau (Numéro de commande 47887000)
 - 6: Tête complète (Numéro de commande 47992000)
 - 7: Bague de fixation (Numéro de commande 47743000)
 - 8: Cartouche thermostatique compacte 1/2" (Numéro de commande 47439000)
 - 9: Race (Numéro de commande 47975000)
 - 10: Clapet anti-retour (Numéro de commande 47189000)
 - 10.1: Filtre à d'impuretés (Numéro de commande 0726400M)
 - 10.2: Clapet anti-retour (Numéro de commande 08565000)
 - 10.3: Joint torique 17 x 2 (Numéro de commande 0305500M)
 - 11: Raccord S mural (Numéro de commande 12662000)
 - 12: Curseur (Numéro de commande 12140000)
 - 13: Filtre (Numéro de commande 0700200M)
 - 14: Joint fibre 15x21 (Numéro de commande 0138900M)
 - 15: Filtre (Numéro de commande 48007000)
 - 16: Fixation murale (Numéro de commande 48279000)
 - 17: Colonne de douche (Numéro de commande 48514000)*
 - 18: Colonne de douche (Numéro de commande 48515000)*
 - 19: Clé spéciale, 30 mm et 34 mm (Numéro de commande 19377000)*
 - 20: Clé 14 (Numéro de commande 19332000)*
 - 21: Cartouche GROHE TurboStat 1/2" (Numéro de commande 47175000)*
 - 22: Cale d'épaisseur (Numéro de commande 27180000)*
 - 23: Bras de douche pour système de douche (Numéro de commande 14047000)*
 - 24: Tablette GROHE EasyReach (Numéro de commande 26362LN1)*
- * Accessoires optionnels