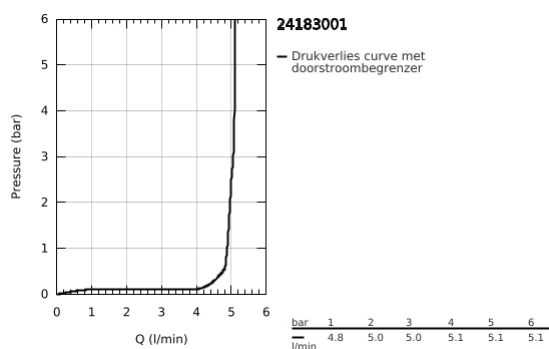
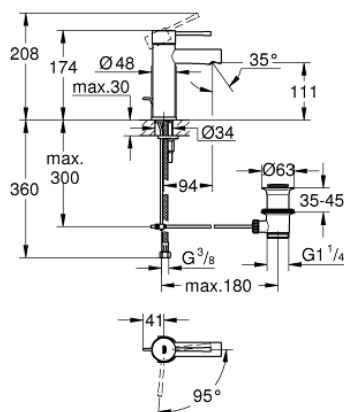


24 183 001 ESSENCE WASTAFELMENGKRAAN S-SIZE



PRODUCTOMSCHRIJVING

- Kleur: chroom
- ééngatsmontage
- metalen hendel
- GROHE SilkMove 28 mm cartouche met keramische schijven
- EcoMode koud water in middenpositie van de hendel bespaart energie
- met temperatuurbegrenzer
- GROHE LongLife finish
- GROHE EcoJoy waterbesparende technologie
- maximale doorstroming (bij 3 bar): 5 l/min
- GROHE FastFixation Plus
- automatische lediging 1 1/4"
- flexibele aansluitslangen
- professionele versie



24 183 001 ESSENCE WASTAFELMENGKRAAN S-SIZE



RESERVEONDERDELEN , november 2021 – nu

- 1: Greep (Bestelnummer 46918000)
- 2: Bevestigingsring (Bestelnummer 46715000)
- 3: Cartouche (Bestelnummer 46580000)
- 4: Trekstang (Bestelnummer 46739000)
- 5: Mousseur (Bestelnummer 46765000)
- 6: Rozet (Bestelnummer 48603000)
- 7: Universele kraanmontageset (Bestelnummer 46645000)
- 8: Afvoergarnituur (Bestelnummer 28910000)
- 8.1: Stop voor afvoergarnituur (Bestelnummer 07182000)
- 8.2: Kogelstang (Bestelnummer 07052000)
- 9: Pijpsleutel (Bestelnummer 19017000)*
- 10: Kogelstang (Bestelnummer 07341000)*

* Optionele accessoires