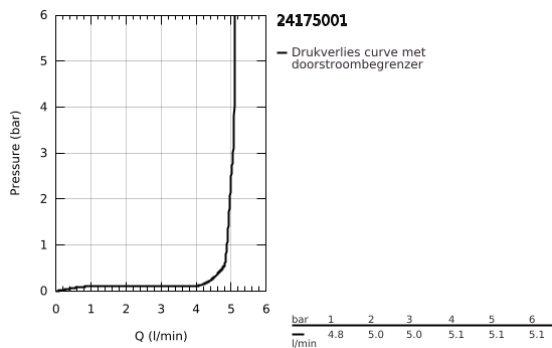
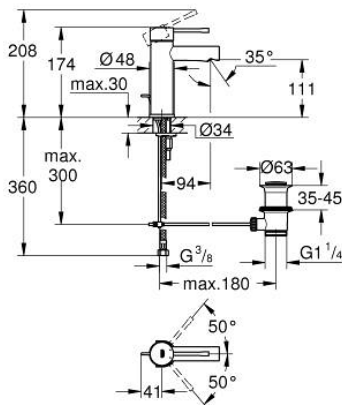


## 24 175 001 ESSENCE WASTAFELMENGKRAAN S-SIZE

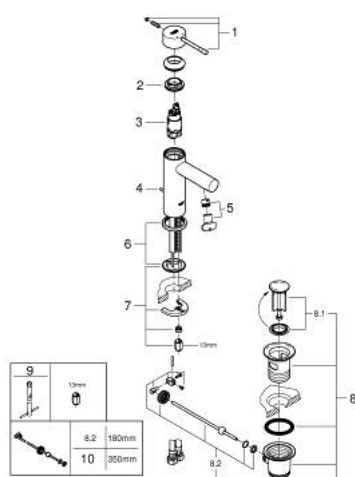


### PRODUCTOMSCHRIJVING

- Kleur: chroom
- ééngatsmontage
- metalen hendel
- GROHE SilkMove 28 mm cartouche met keramische schijven
- met temperatuurbegrenzer
- GROHE LongLife finish
- GROHE EcoJoy waterbesparende technologie
- maximale doorstroming (bij 3 bar): 5 l/min
- GROHE FastFixation Plus
- automatische lediging 1 1/4"
- flexibele aansluitslangen
- professionele versie



## 24 175 001 ESSENCE WASTAFELMENGKRAAN S-SIZE



### RESERVEONDERDELEN , december 2021 – nu

- 1: Greep (Bestelnummer 46917000)
  - 2: Bevestigingsring (Bestelnummer 46715000)
  - 3: Cartouche (Bestelnummer 46580000)
  - 4: Trekstang (Bestelnummer 46739000)
  - 5: Mousseur (Bestelnummer 46765000)
  - 6: Rozet (Bestelnummer 48603000)
  - 7: Universele kraanmontageset (Bestelnummer 46645000)
  - 8: Afvoergarnituur (Bestelnummer 28910000)
  - 8.1: Stop voor afvoergarnituur (Bestelnummer 07182000)
  - 8.2: Kogelstang (Bestelnummer 07052000)
  - 9: Pijpsleutel (Bestelnummer 19017000)\*
  - 10: Kogelstang (Bestelnummer 07341000)\*
- \* Optionele accessoires