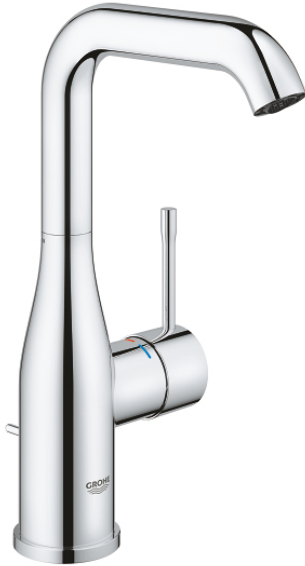
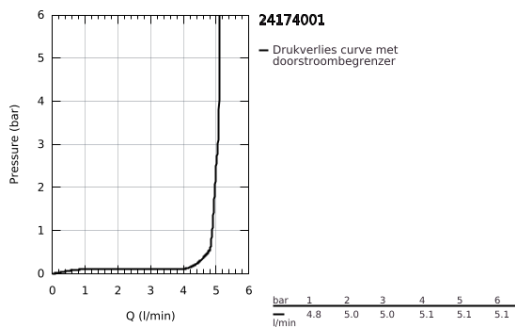
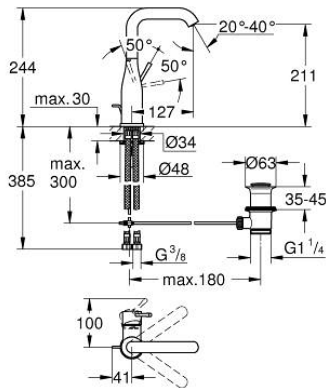


24 174 001 ESSENCE WASTAFELMENGKRAAN L-SIZE

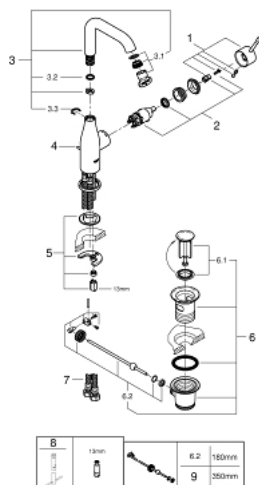


PRODUCTOMSCHRIJVING

- Kleur: chroom
- ééngatsmontage
- metalen hendel
- GROHE SilkMove 28 mm cartouche met keramische schijven
- met temperatuurbegrenzer
- GROHE LongLife finish
- GROHE EcoJoy waterbesparende technologie
- maximale doorstroming (bij 3 bar): 5 l/min
- GROHE Aquaguide instelbare mousseur
- GROHE FastFixation Plus
- draaibare gegoten uitloop met mousseur en aanslagbegrenzer
- aanpasbare rotatie van uitloop: 0° / 150° / 360°
- automatische lediging 1 1/4"
- flexibele aansluitslangen
- professionele versie



24 174 001 ESSENCE WASTAFELMENGKRAAN L-SIZE



RESERVEONDERDELEN , augustus 2020 – nu

- 1: Greep (Bestelnummer 46919000)
 - 2: Cartouche (Bestelnummer 46580000)
 - 3: Draaibare buisuitloop (Bestelnummer 13374000)
 - 3.1: Mousseur (Bestelnummer 48270000)
 - 3.2: Dichting (Bestelnummer 0128500M)
 - 3.3: Clips (Bestelnummer 4826600M)
 - 4: Trekstang (Bestelnummer 46739000)
 - 5: Universele kraanmontageset (Bestelnummer 46645000)
 - 6: Afvoergarnituur (Bestelnummer 28910000)
 - 6.1: Stop voor afvoergarnituur (Bestelnummer 07182000)
 - 6.2: Kogelstang (Bestelnummer 07052000)
 - 7: Drukslang (Bestelnummer 46255000)
 - 8: Pijpsleutel (Bestelnummer 19017000)*
 - 9: Kogelstang (Bestelnummer 07341000)*
- * Optionele accessoires