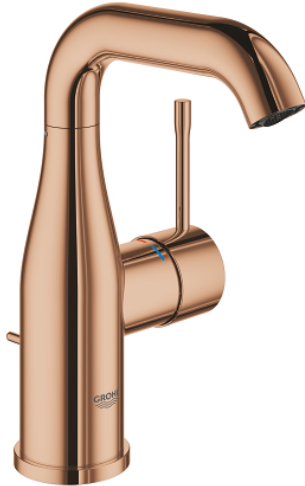
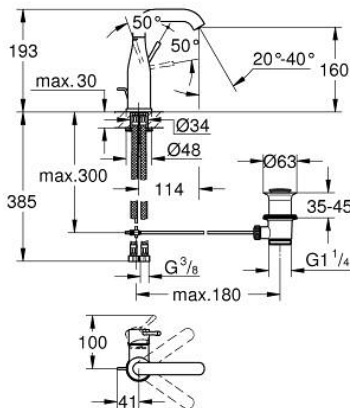


## 24 173 DA1 ESSENCE WASTAFELMENGKRAAN M-SIZE

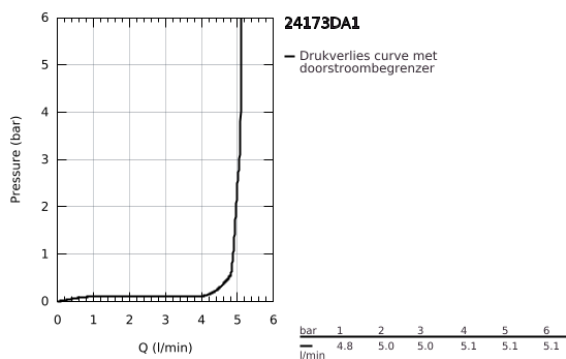


### PRODUCTOMSCHRIJVING

- Kleur: warm sunset
- ééngatsmontage
- metalen hendel
- GROHE SilkMove 28 mm cartouche met keramische schijven
- met temperatuurbegrenzer
- GROHE LongLife finish
- GROHE EcoJoy waterbesparende technologie
- maximale doorstroming (bij 3 bar): 5 l/min
- GROHE Aquaguide instelbare mousseur
- GROHE FastFixation Plus



- draaibare gegoten uitloop met mousseur en aanslagbegrenzer
- aanpasbare rotatie van uitloop: 0° / 150° / 360°
- automatische lediging 1 1/4"
- flexibele aansluitslangen
- professionele versie



## 24 173 DA1 ESSENCE WASTAFELMENGKRAAN M-SIZE



### RESERVEONDERDELEN , februari 2022 – nu

- 1: Greep (Bestelnummer 46919DA0)
  - 2: Cartouche (Bestelnummer 46580000)
  - 3: schroefring (Bestelnummer 48591000)
  - 4: Draaibare buisuitloop (Bestelnummer 13373DA0)
  - 4.1: Mousseur (Bestelnummer 48270000)
  - 4.2: Dichting (Bestelnummer 0128500M)
  - 4.3: Clips (Bestelnummer 4826600M)
  - 5: trekstang (Bestelnummer 46739DA0)
  - 6: Rozet (Bestelnummer 48603DA0)
  - 7: Universele kraanmontageset (Bestelnummer 46645000)
  - 8: Afvoergarnituur (Bestelnummer 28910DA0)
  - 8.1: Stop voor afvoergarnituur (Bestelnummer 07182DA0)
  - 8.2: Kogelstang (Bestelnummer 07052000)
  - 9: Druk slang (Bestelnummer 46255000)
  - 10: Pijpsleutel (Bestelnummer 19017000)\*
  - 11: Kogelstang (Bestelnummer 07341000)\*
- \* Optionele accessoires