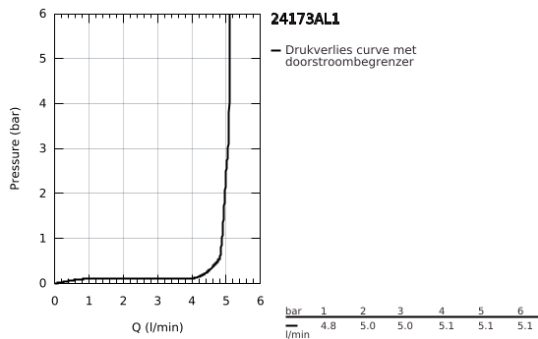
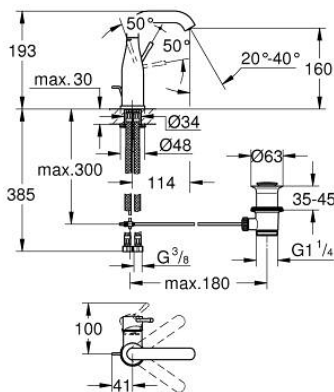


24 173 AL1 ESSENCE WASTAFELMENGKRAAN M-SIZE



PRODUCTOMSCHRIJVING

- Kleur: brushed hard graphite
- ééngatsmontage
- metalen hendel
- GROHE SilkMove 28 mm cartouche met keramische schijven
- met temperatuurbegrenzer
- GROHE LongLife finish
- GROHE EcoJoy waterbesparende technologie
- maximale doorstroming (bij 3 bar): 5 l/min
- GROHE Aquaguide instelbare mousseur
- GROHE FastFixation Plus
- draaibare gegoten uitloop met mousseur en aanslagbegrenzer
- aanpasbare rotatie van uitloop: 0° / 150° / 360°
- automatische lediging 1 1/4"
- flexibele aansluitslangen
- professionele versie

24 173 AL1 ESSENCE WASTAFELMENGKRAAN M-SIZE



RESERVEONDERDELEN , februari 2022 – nu

- 1: Greep (Bestelnummer 46919AL0)
 - 2: Cartouche (Bestelnummer 46580000)
 - 3: schroefring (Bestelnummer 48591000)
 - 4: Draaibare buisuitloop (Bestelnummer 13373AL0)
 - 4.1: Mousseur (Bestelnummer 48270000)
 - 4.2: Dichting (Bestelnummer 0128500M)
 - 4.3: Clips (Bestelnummer 4826600M)
 - 5: Trekstang (Bestelnummer 46739AL0)
 - 6: Rozet (Bestelnummer 48603AL0)
 - 7: Universele kraanmontageset (Bestelnummer 46645000)
 - 8: Afvoergarnituur (Bestelnummer 28910AL0)
 - 8.1: Stop voor afvoergarnituur (Bestelnummer 07182AL0)
 - 8.2: Kogelstang (Bestelnummer 07052000)
 - 9: Drukslang (Bestelnummer 46255000)
 - 10: Pijpsleutel (Bestelnummer 19017000)*
 - 11: Kogelstang (Bestelnummer 07341000)*
- * Optionele accessoires