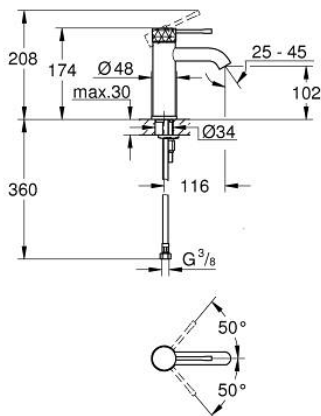


24 172 PF1 ESSENCE WASTAFELMENGKRAAN S-SIZE

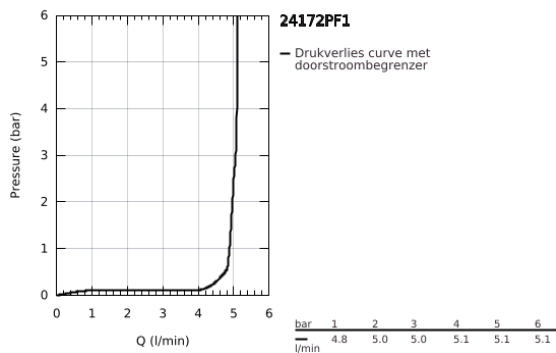


PRODUCTOMSCHRIJVING

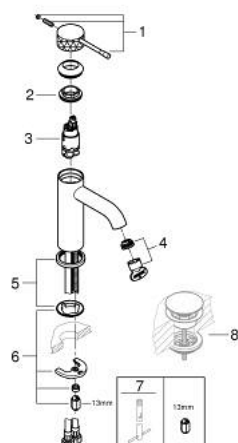
- Kleur: crafted chrome
- ééngatsmontage
- gehamerde metalen hendel
- GROHE SilkMove 28 mm cartouche met keramische schijven
- met temperatuurbegrenzer
- GROHE LongLife finish
- GROHE EcoJoy waterbesparende technologie
- maximale doorstroming (bij 3 bar): 5 l/min
- GROHE Aquaguide instelbare mousseur
- GROHE FastFixation Plus



- glad lichaam
- flexibele aansluitslangen
- Exclusief voor Showroom+



24 172 PF1 ESSENCE WASTAFELMENGKRAAN S-SIZE



RESERVEONDERDELEN , maart 2024 – nu

- 1: Greep (Bestelnummer 46917PF0)
 - 2: Bevestigingsring (Bestelnummer 46715000)
 - 3: Cartouche (Bestelnummer 46580000)
 - 4: Mousseur (Bestelnummer 48480000)
 - 5: Rozet (Bestelnummer 48603000)
 - 6: Universele kraanmontageset (Bestelnummer 46645000)
 - 7: Pijpsleutel (Bestelnummer 19017000)*
 - 8: Afvoergarnituur met push-open deksel (Bestelnummer 65807000)*
- * Optionele accessoires