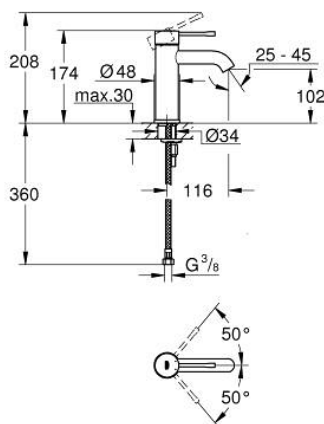


24 172 DC1 ESSENCE WASTAFELMENGKRAAN S-SIZE

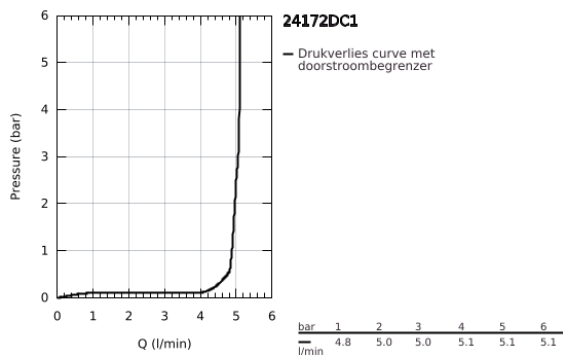


PRODUCTOMSCHRIJVING

- Kleur: supersteel
- ééngatsmontage
- metalen hendel
- GROHE SilkMove 28 mm cartouche met keramische schijven
- met temperatuurbegrenzer
- GROHE LongLife finish
- GROHE EcoJoy waterbesparende technologie
- maximale doorstroming (bij 3 bar): 5 l/min
- GROHE Aquaguide instelbare mousseur
- GROHE FastFixation Plus



- glad lichaam
- flexibele aansluitslangen



24 172 DC1 ESSENCE WASTAFELMENGKRAAN S-SIZE



RESERVEONDERDELEN , februari 2022 – nu

- 1: Greep (Bestelnummer 46917DC0)
 - 2: Bevestigingsring (Bestelnummer 46715000)
 - 3: Cartouche (Bestelnummer 46580000)
 - 4: Mousseur (Bestelnummer 48270000)
 - 5: Rozet (Bestelnummer 48603DC0)
 - 6: Universele kraanmontageset (Bestelnummer 46645000)
 - 7: Pijpsleutel (Bestelnummer 19017000)*
 - 8: Afvoergarnituur met push-open deksel (Bestelnummer 65807DC0)*
- * Optionele accessoires