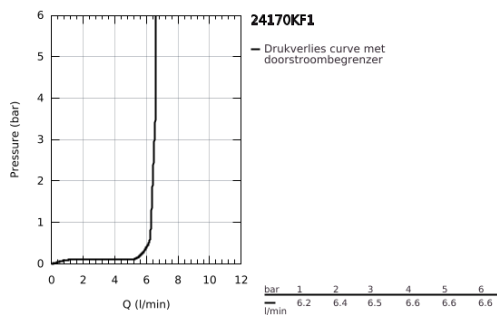
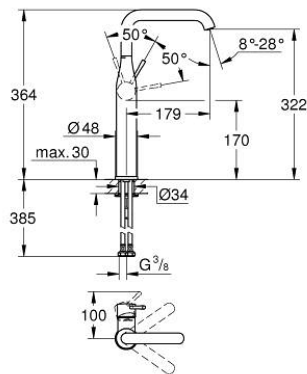


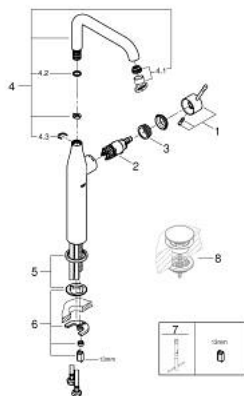
24 170 KF1 ESSENCE WASTAFELMENGKRAAN XL-SIZE



PRODUCTOMSCHRIJVING

- Kleur: phantom black
- ééngatsmontage
- metalen hendel
- GROHE SilkMove 28 mm cartouche met keramische schijven
- met temperatuurbegrenzer
- GROHE EcoJoy waterbesparende technologie
- maximale doorstroming (bij 3 bar): 6,5 l/min
- GROHE Aquaguide instelbare mousseur
- GROHE FastFixation Plus
- draaibare gegoten uitloop met mousseur en aanslagbegrenzer
- aanpasbare rotatie van uitloop: 0° / 90° / 360°
- glad lichaam
- flexibele aansluitlangen
- professionele versie

24 170 KF1 ESSENCE WASTAFELMENGKRAAN XL-SIZE



RESERVEONDERDELEN , maart 2022 – nu

- 1: Greep (Bestelnummer 46919KF0)
- 2: Cartouche (Bestelnummer 46580000)
- 3: schroefring (Bestelnummer 48591000)
- 4: Draaibare buisuitloop (Bestelnummer 13375KF0)
- 4.1: Mousseur (Bestelnummer 48270000)
- 4.2: Dichting (Bestelnummer 0128500M)
- 4.3: Clips (Bestelnummer 4826600M)
- 5: Rozet (Bestelnummer 48603KF0)
- 6: Universele kraanmontageset (Bestelnummer 46645000)
- 7: Pijpsleutel (Bestelnummer 19017000)*
- 8: Afvoergarnituur met push-open deksel (Bestelnummer 65807KF0)*

* Optionele accessoires