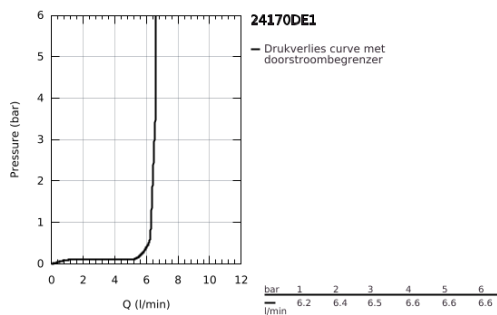
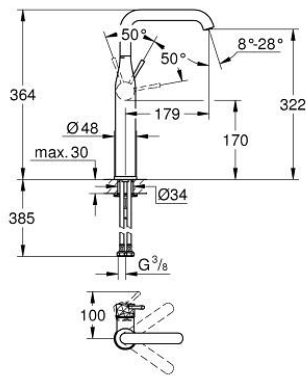
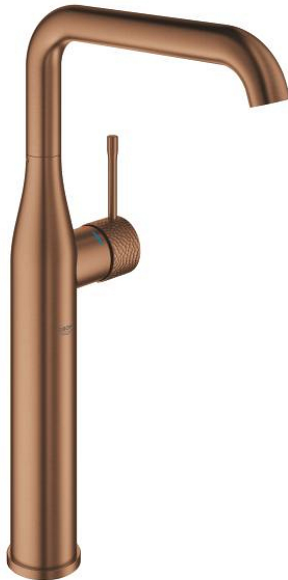


24 170 DE1 ESSENCE WASTAFELMENGKRAAN XL-SIZE



PRODUCTOMSCHRIJVING

- Kleur: crafted brushed warm sunset
- ééngatsmontage
- gehamerde metalen hendel
- GROHE SilkMove 28 mm cartouche met keramische schijven
- met temperatuurbegrenzer
- GROHE LongLife finish
- GROHE EcoJoy waterbesparende technologie
- maximale doorstroming (bij 3 bar): 6,5 l/min
- GROHE Aquaguide instelbare mousseur
- GROHE FastFixation Plus
- draaibare gegoten uitloop met mousseur en aanslagbegrenzer
- aanpasbare rotatie van uitloop: 0° / 90° / 360°
- glad lichaam
- flexibele aansluitslangen