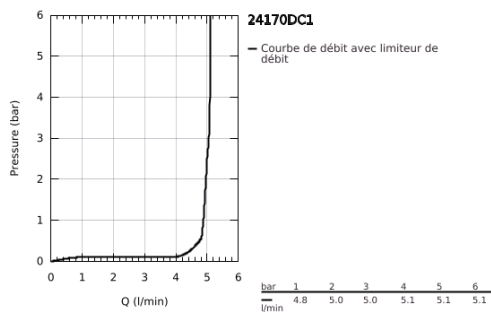
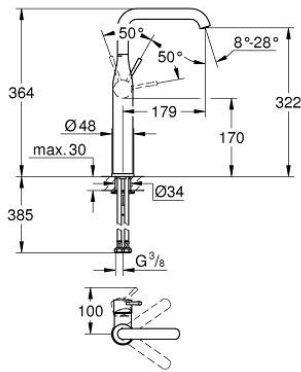


24 170 DC1 ESSENCE MITIGEUR MONOCOMMANDE LAVABO TAILLE XL



DESCRIPTION DU PRODUIT

- Couleur: supersteel
- monotrou
- levier en métal
- GROHE SilkMove : cartouche en céramique 28 mm
- avec limiteur de température
- Finition GROHE LongLife
- GROHE EcoJoy technologie d'économie d'eau
- débit maximum (à 3 bar) : 6,5 l/min
- GROHE AquaGuide mousseur ajustable
- GROHE FastFixation Plus
- bec mobile avec butée et mousseur
- zone de rotation réglable: 0° / 90° / 360°
- corps lisse
- flexible(s) de raccordement souple(s)



24 170 DC1 ESSENCE MITIGEUR MONOCOMMANDE LAVABO TAILLE XL



PIÈCES DE RECHANGE, février 2022 – maintenant

- 1: Levier (Numéro de commande 46919DC0)
- 2: Cartouche (Numéro de commande 46580000)
- 3: anneau fileté (Numéro de commande 48591000)
- 4: Bec tubulaire (Numéro de commande 13375DC0)
- 4.1: Mousseur (Numéro de commande 48270000)
- 4.2: Joint torique (Numéro de commande 0128500M)
- 4.3: Clip de sécurité (Numéro de commande 4826600M)
- 5: Rosace (Numéro de commande 48603DC0)
- 6: Ensemble de fixation universel pour robinets (Numéro de commande 46645000)
- 7: Clef platte SW 46 mm à 6 pans (Numéro de commande 19017000)*
- 8: Bonde de vidage clic-clac (Numéro de commande 65807DC0)*

* Accessoires optionels