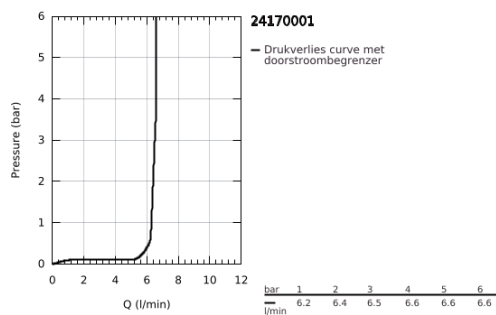
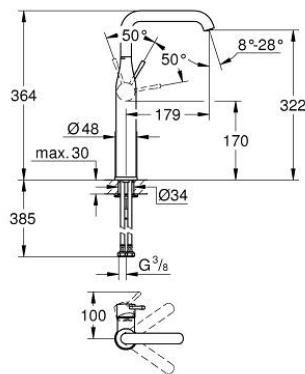


24 170 001 ESSENCE WASTAFELMENGKRAAN XL-SIZE



PRODUCTOMSCHRIJVING

- Kleur: chroom
 - ééngatsmontage
 - metalen hendel
 - voor vrijstaande wastafel
 - GROHE SilkMove 28 mm cartouche met keramische schijven
 - met temperatuurbegrenzer
 - GROHE LongLife finish
 - GROHE EcoJoy waterbesparende technologie
 - maximale doorstroming (bij 3 bar): 6,5 l/min
 - GROHE Aquaguide instelbare mousseur
 - GROHE FastFixation Plus snelbevestigingssysteem
 - draaibare gegoten uitloop met mousseur en aanslagbegrenzer
 - aanpasbare rotatie van uitloop: 0° / 90° / 360°
 - glad lichaam
 - flexibele aansluitslangen
- professionele versie



24 170 001 ESSENCE WASTAFELMENGKRAAN XL-SIZE



RESERVEONDERDELEN , februari 2022 – nu

- 1: Greep (Bestelnummer 46919000)
- 2: Cartouche (Bestelnummer 46580000)
- 3: schroefring (Bestelnummer 48591000)
- 4: Draaibare buisuitloop (Bestelnummer 13375000)
- 4.1: Mousseur (Bestelnummer 48270000)
- 4.2: Dichting (Bestelnummer 0128500M)
- 4.3: Clips (Bestelnummer 4826600M)
- 5: Rozet (Bestelnummer 48603000)
- 6: Universele kraanmontageset (Bestelnummer 46645000)
- 7: Pijpsleutel (Bestelnummer 19017000)*
- 8: Afvoergarnituur met push-open deksel (Bestelnummer 65807000)*

* Optionele accessoires