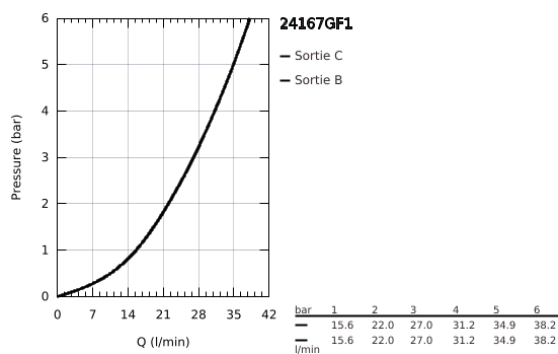
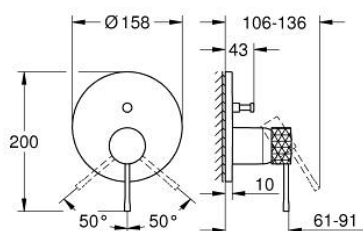


24 167 GF1 ESSENCE MITIGEUR MONOCOMMANDE AVEC INVERSEUR 2 VOIES

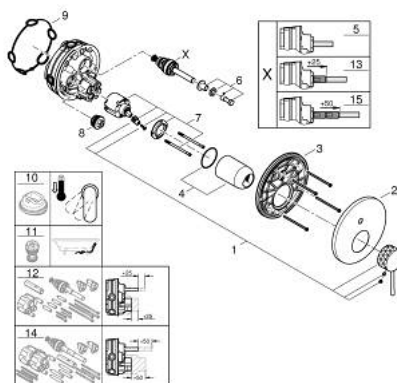


DESCRIPTION DU PRODUIT

- Couleur: crafted brushed cool sunrise
- à combiner impérativement avec GROHE Rapido SmartBox 35 604
- GROHE SilkMove: cartouche en céramique 46 mm
- Finition GROHE LongLife
- rosace avec GROHE FastFixation (fixations cachées)
- rosace en métal, ajustable rétroactivement de 6°
- levier métallique martelé
- inverseur automatique
- livré sans corps encastré 35 604 (à commander séparément)
- débit : sortie B = 27 l/min, sortie C = 27 l/min



24 167 GF1 ESSENCE MITIGEUR MONOCOMMANDE AVEC INVERSEUR 2 VOIES



PIÈCES DE RECHANGE, décembre 2024 – maintenant

- 1: Levier (Numéro de commande 46915GF0)
 - 2: Rosace (Numéro de commande 48429GN0)
 - 3: Plaque de montage (Numéro de commande 48440000)
 - 4: capot (Numéro de commande 02693GN0)
 - 5: Mécanisme d'inverseur (Numéro de commande 48634000)
 - 6: Touche inverseur (Numéro de commande 48637GN0)
 - 7: Cartouche (Numéro de commande 46048000)
 - 8: Clapet anti-retour (Numéro de commande 49085000)
 - 9: Joint 1/2" (Numéro de commande 48360000)
 - 10: Limiteur de température (Numéro de commande 46308000)*
 - 11: Protection DB (DIN EN1717) (Numéro de commande 14055000)*
 - 12: Set de rallonge universel pour mitigeurs monocommande, 25 mm (Numéro de commande 14056000)*
 - 13: inversion (Numéro de commande 48635000)*
 - 14: Set de rallonge universel pour mitigeurs monocommande, 50 mm (Numéro de commande 14057000)*
 - 15: inversion (Numéro de commande 48636000)*
- * Accessoires optionels