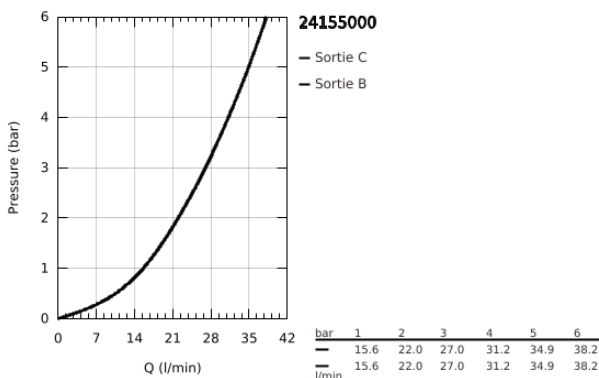
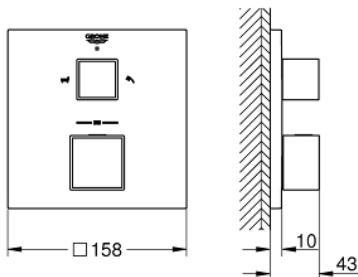


24 155 000 GROHTHERM CUBE MITIGEUR DE BAIN THERMOSTATIQUE POUR SMARTBOX, POUR 2 SORTIES AVEC ROBINET D'ARRÊT / INVERSEUR INTÉGRÉ

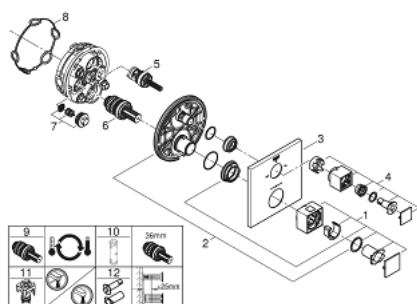


DESCRIPTION DU PRODUIT

- Couleur: chromé
- à combiner impérativement avec GROHE Rapido SmartBox 35 604
- GROHE TurboStat Régulation thermostatique quasi-instantanée
- finition GROHE LongLife
- rosace avec GROHE FastFixation (fixations cachées)
- rosace en métal, ajustable rétroactivement de 6°
- GROHE SafeStop : butée à 38°C
- GROHE SafeStop Plus limiteur optionnel température à 43°C ou 46°C
- GROHE AquaDimmer, robinet d'arrêt / inverseur intégré
- livré sans corps encastré 35 604 (à commander séparément)
- débit : sortie B = 27 l/min sortie C = 30 l/min



24 155 000 GROHTHERM CUBE MITIGEUR DE BAIN THERMOSTATIQUE POUR SMARTBOX, POUR 2 SORTIES AVEC ROBINET D'ARRÊT / INVERSEUR INTÉGRÉ



PIÈCES DE RECHANGE, janvier 2018 – juin 2021

- 1: Poignée graduée (Numéro de commande 49091000)
- 2: Plaque de montage (Numéro de commande 49080000)
- 3: Rosace (Numéro de commande 49103000)
- 4: Poignée d'arrêt Aquadimmer (Numéro de commande 49092000)
- 5: Aquadimmer (Numéro de commande 49084000)
- 6: Cartouche thermostatique compact 3/4" (Numéro de commande 49028000)
- 7: Clapet anti-retour (Numéro de commande 49085000)
- 8: Joint 1/2" (Numéro de commande 48360000)
- 9: GROHE TurboStat cartouche 3/4" (Numéro de commande 49003000)*
- 10: Clé 14 (Numéro de commande 49059000)*
- 11: Boutons de service (Numéro de commande 1405300M)*
- 12: Set de rallonge universel pour thermostats à 2 poignées, 25 mm (Numéro de commande 14058000)*

* Accessoires optionels