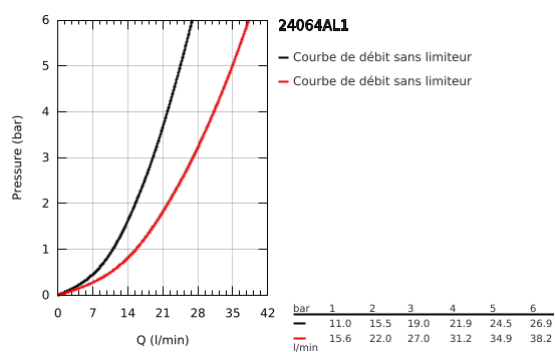
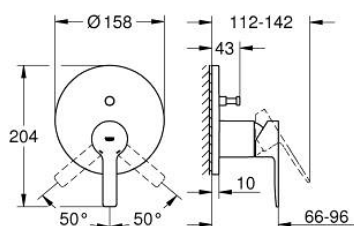


## 24 064 AL1 LINEARE MITIGEUR MONOCOMMANDE AVEC INVERSEUR 2 VOIES

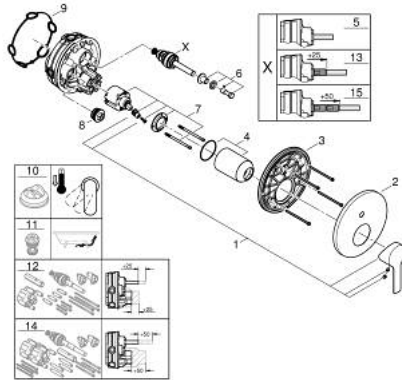


### DESCRIPTION DU PRODUIT

- Couleur: brushed hard graphite
- à combiner impérativement avec GROHE Rapido SmartBox 35 604
- GROHE SilkMove: cartouche en céramique 46 mm
- Finition GROHE LongLife
- rosace avec GROHE FastFixation (fixations cachées)
- rosace en métal, ajustable rétroactivement de 6°
- levier en métal
- inverseur automatique
- livré sans corps encastré 35 604 (à commander séparément)
- débit : sortie B = 27 l/min, sortie C = 27 l/min



## 24 064 AL1 LINEARE MITIGEUR MONOCOMMANDE AVEC INVERSEUR 2 VOIES



### PIÈCES DE RECHANGE, avril 2024 – maintenant

- 1: Levier (Numéro de commande 46988AL0)
  - 2: Rosace (Numéro de commande 48429AL0)
  - 3: Plaque de montage (Numéro de commande 48440000)
  - 4: Capuchon de recouvrement (Numéro de commande 09038AL0)
  - 5: Mécanisme d'inverseur (Numéro de commande 48634000)
  - 6: Touche inverseur (Numéro de commande 48637AL0)
  - 7: Cartouche (Numéro de commande 46048000)
  - 8: Clapet anti-retour (Numéro de commande 49085000)
  - 9: Joint 1/2" (Numéro de commande 48360000)
  - 10: Limiteur de température (Numéro de commande 46375000)\*
  - 11: Protection DB (DIN EN1717) (Numéro de commande 14055000)\*
  - 12: Set de rallonge universel pour mitigeurs monocommande, 25 mm (Numéro de commande 14056000)\*
  - 13: inversion (Numéro de commande 48635000)\*
  - 14: Set de rallonge universel pour mitigeurs monocommande, 50 mm (Numéro de commande 14057000)\*
  - 15: inversion (Numéro de commande 48636000)\*
- \* Accessoires optionels